

ICS 43.020
T 09



中华人民共和国国家标准

GB 7258—2012
代替 GB 7258—2004

机动车运行安全技术条件

Safety specifications for power-driven vehicles operating on roads

2012-05-11 发布

2012-09-01 实施

中华人民共和国国家质量监督检验检疫总局 发布
中国国家标准化管理委员会

目 次

前言	I
引言	V
1 范围	1
2 规范性引用文件	1
3 术语和定义	2
4 整车	7
5 发动机	15
6 转向系	15
7 制动系	16
8 照明、信号装置和其他电气设备	23
9 行驶系	27
10 传动系	28
11 车身	29
12 安全防护装置	32
13 消防车、救护车、工程救险车和警车的附加要求	36
14 残疾人专用汽车的附加要求	37
15 标准实施的过渡期要求	37
附录 A (规范性附录) 驾驶人耳旁噪声检验方法	39
附录 B (规范性附录) 典型车型车身反光标识粘贴示例及要求	40
参考文献	47

前 言

本标准的附录 A 和附录 B 为推荐性的,其余为强制性的。

本标准按照 GB/T 1.1—2009 给出的规则起草。

本标准代替 GB 7258—2004《机动车运行安全技术条件》。与 GB 7258—2004 相比,除编辑性修改外主要技术变化如下:

- 修改了第 1 章的适用范围(见第 1 章);
- 修改了第 3 章的机动车、汽车、乘用车、客车、公共汽车(城市客车)、货车、半挂牵引车、专项作业车、两用燃料汽车、双燃料汽车、挂车、牵引杆挂车、中置轴挂车、半挂车、汽车列车、铰接列车、摩托车、轻便摩托车、轮式专用机械车的定义,增加了载客汽车、公路客车(长途客车)、旅游客车、校车、幼儿校车、小学生校车、中小學生校车、专用校车、低速汽车、危险货物运输车、纯电动汽车、插电式混合动力汽车、燃料电池汽车、教练车、残疾人专用汽车、普通摩托车、两轮普通摩托车、边三轮摩托车、正三轮摩托车、两轮轻便摩托车、正三轮轻便摩托车、特型机动车的定义,删除了卧铺客车(2004 年版的 3.2.2.1)、电动汽车(2004 年版的 3.2.9)的定义;将汽车分为载客汽车、载货汽车和专项作业车三大类,将 2004 年版中的摩托车(2004 年版的 3.5)及轻便摩托车(2004 年版的 3.6)合称为摩托车(见 3.5),将 2004 年版中的摩托车(2004 年版的 3.5)改称为普通摩托车(见 3.5.1);
- 修改了第 4 章的部分机动车产品标牌需标识的内容(见 4.1.2)和车辆识别代号的打刻要求(见 4.1.3),增加了纯电动汽车、插电式混合动力汽车、燃料电池汽车和电动摩托车应打刻电动机型号、编号的要求及标识的视认性和永久保持性的要求(见 4.1.4);
- 增加了乘用车和总质量小于等于 3 500 kg 的货车(低速汽车除外)应在靠近风窗立柱的位置设置能永久保持的车辆识别代号标识的要求,以及乘用车应具有能读取车辆识别代号的电子数据接口、在后备箱(或行李区)的合适位置标示车辆识别代号,且应在至少 5 个主要部件上标示车辆识别代号或零部件编号的要求(见 4.1.5 和 4.1.6),修改了危险货物运输车的标志要求(见 4.1.7),增加了对机动车进行改装或修理时不得对车辆识别代号等整车标志进行遮盖(遮挡)、打磨、挖补、垫片等处理及凿孔、钻孔等破坏性操作的要求(见 4.1.8);
- 修改了车长小于 16 m 的发动机后置的铰接客车的后悬要求(见 4.3),增加了铰接列车的半挂车的总质量不得大于半挂牵引车的最大允许牵引质量的要求(见 4.5.1.5),修改了载客汽车乘员数的核定要求(见 4.5.2 和 4.5.3),增加了乘员数核定的特殊规定(见 4.5.6);
- 修改了客车、罐式汽车和罐式挂车的侧倾稳定角要求(见 4.7.1 和 4.7.2),增加了旅居车和旅居挂车旅居室内的专用装备设施应明示安全使用规定(见 4.8.4)、所有货车和专项作业车应喷涂总质量、栏板货车和自卸车应喷涂栏板高度、罐式车辆应喷涂灌体容积及允许装运货物的种类、部分货车及所有挂车应标识放大号、部分客车应喷涂座位数、专用校车车身外观标识和校车标牌(见 4.8.6~4.8.9)及教练车应喷涂“教练车”字样和机动车外部喷涂标志图案和安装灯具的原则规定(见 4.8.11 和 4.8.12),删除了专门用于运输易燃和易爆物品的危险货物运输车应在车身两侧喷涂“禁止烟火”的要求(2004 年版的 4.8.5);
- 增加了机动车环保要求的原則规定(见 4.15)和机动车产品使用说明书的相关规定(见 4.16);
- 增加了轮式专用机械车的外廓尺寸、轴荷及质量参数、转向系、制动系、外部照明和信号装置等要求按土方机械相关强制性标准实施的规定(见 4.17.2);
- 增加了有驾驶室的正三轮摩托车使用方向盘转向时的相关规定(见 6.1),修改了机动车方向

- 盘的最大自由转动量要求(见 6.4)和转向力测试的要求(见 6.8),增加了专用校车应采用转向助力装置(见 6.9)及前轴采用双转向轴时转向轮的横向侧滑量不作要求的规定(见 6.11);
- 修改了三轴及三轴以上汽车的制动完全释放时间要求(见 7.1.6)和应安装防抱死制动装置的机动车类型(见 7.2.11),增加了部分汽车的前轮应装备盘式制动器(见 7.2.6)、教练车(三轮汽车除外)应装备有副制动踏板(见 7.2.12)、部分汽车应装备辅助制动装置(见 7.5)及气压制动系应安装保持压缩空气干燥、油水分离的装置的要求(见 7.7.4);
 - 修改了路试检验时的列车的行车制动距离要求(见 7.10.2.1)和充分发出的平均减速度要求(见 7.10.2.2)、驻车制动性能检验要求(见 7.10.4)及台试检验时的制动力要求和制动力平衡要求(见 7.11.1.1 和 7.11.1.2),增加了台试检验汽车、汽车列车行车制动性能的合格判定要求(见 7.11.1.5),修改了检验结果的复核要求(见 7.11.3);
 - 增加了机动车不得安装遮挡外部照明和信号装置透光面的装置、用户不得对外部照明和信号装置进行改装或加装强制性标准以外的外部照明和信号装置的要求(见 8.1.2 和 8.1.3),修改了外部灯具闪烁的相关规定(见 8.1.2),增加了部分货车、专项作业车和挂车后部照明和信号装置的透光面面积要求(见 8.2.1)、校车应配备统一的校车标志灯和停车指示标志的要求(见 8.2.7)、某一转向灯发生故障(短路除外)时的要求(见 8.3.8)和部分货车和挂车、低速车辆应设置车辆尾部标志板的要求(见 8.4.1),修改了车身反光标识设置及车身反光标识材料的相关规定(见 8.4.1~8.4.5),增加了柔性车身反光标识的相关规定(见 8.4.6),删除了附加的灯具、反射器或附属装置不允许影响本标准规定安装的灯具和信号装置的性能且不应对其他的道路使用者造成不利影响的要求(2004 年版的 8.2.10);
 - 增加了打开所有前照灯(远光)时总的远光发光强度要求及两灯制轻便摩托车的远光光束发光强度最小值要求(见 8.5.2),修改了前照灯远光照射位置的检验要求(见 8.5.3.3),删除了前照灯远、近光布置的要求(2004 年版的 8.4.3);
 - 增加了教练车(三轮汽车除外)应设置辅助喇叭开关的要求(见 8.6.1)、客车电器导线的阻燃要求和乘员舱外部接插件的防水要求(见 8.6.2),修改了机动车应装备仪表或显示信息的相关规定(见 8.6.3),增加了专用校车应设置电源总开关和车长大于等于 6 m 的客车应设置电磁式电源总开关的相关规定(见 8.6.4),修改了应安装行驶记录仪的汽车车型要求,增加了显示、数据接口布置的规定、行驶记录功能符合要求的卫星定位装置视同行驶记录仪的规定及专用校车和卧铺客车还应安装车内外录像监控系统的规定(见 8.6.5)及汽车装备、加装电气设备的原则性要求(见 8.6.6),修改了无轨电车的特殊要求(见 8.6.7);
 - 修改了不得装用翻新的轮胎的车轮范围(见 9.1.2),增加了机动车使用的翻新胎应符合相关标准的规定(见 9.1.2)、专用校车和卧铺客车应装用无内胎子午线轮胎、危险货物运输车和车长大于 9 m 的其他客车应装用子午线轮胎(见 9.1.5)、空气弹簧应无裂损、变形及漏气、控制系统应齐全有效(见 9.3.3)和三轴公路客车的随动轴应具有随动转向或主动转向功能的要求(见 9.4.4);
 - 增加了自动变速器的相关规定(见 10.2.1)及部分车型应具有超速报警和限速功能(或装备限速装置)的要求(见 10.5);
 - 增加了车身外部不应产生明显的镜面反光(见 11.1.1)、客车上部结构强度要求的相关规定、专用校车车身结构的特殊要求及车长大于 11 m 的公路客车和旅游客车和所有卧铺客车应采用全承载整体式框架结构车身的要求(见 11.2.1)、幼儿专用校车乘客区应采用平地板结构的要求(见 11.2.3)、专用校车的踏步高要求(见 11.2.4)和行李架(舱)设置要求(见 11.2.5)、专用校车前部应设置碰撞安全结构的要求(见 11.2.6)及校车侧窗下边缘的高度要求(见 11.2.7);
 - 增加了集装箱运输车和集装箱运输半挂车的构造应保证集装箱运输过程中始终安全、稳妥地

- 固定在车辆上的要求(见 11.3.2)、货车和挂车的载货部分不得设置乘客座椅且不得设计成可伸缩的结构(见 11.3.3 和 11.3.4)及货车驾驶区座椅布置的相关规定(见 11.3.5),增加了摩托车外部凸出物和扶手的相关规定(见 11.4.2 和 11.4.3);
- 增加了乘用车车门的相关规定(见 11.5.2),修改了客车乘客门的相关规定(见 11.5.3~11.5.5),增加了击碎玻璃式应急窗的安全玻璃类型和厚度要求(见 11.5.6),公路客车、旅游客车、校车所有车窗玻璃的可见光透射比均应大于等于 50%的要求(见 11.5.7)及厢式货车和封闭式货车的货箱部位不得设置车窗的要求(见 11.5.8);
 - 修改了载客汽车座椅布置的规定(见 11.6.2~11.6.6)和卧铺布置的规定(见 11.6.7),增加了校车照管人员座位的设置及专用校车座椅及其固定件的强度要求(见 11.6.8)、专用校车靠近通道的学生座椅的扶手要求(见 11.6.9)及正三轮摩托车乘客座椅的布置要求(见 11.6.10);
 - 修改了客车内饰材料的阻燃要求,增加了发动机舱隔热防火的相关规定(见 11.7.1 和 11.7.2),增加了号牌板(架)应有号牌安装孔的要求(见 11.8.2)、乘用车(三厢车除外)行李区的纵向长度要求(见 11.9.2)及自卸车液压举升装置的相关规定(见 11.9.6);
 - 修改了应装备汽车安全带的座椅范围(见 12.1.1),增加了安全带的型式要求(见 12.1.2 和 12.1.3)、乘用车驾驶人座位应装备汽车安全带佩戴提示装置(见 12.1.5)及乘用车儿童座椅固定的要求(见 12.1.6);
 - 增加了总质量大于 7 500 kg 的货车和货车底盘改装的专项作业车应在右侧设置广角后视镜和补盲后视镜的要求(见 12.2.1),修改了外后视镜的视野要求(见 12.2.2),增加了专用校车驾驶人视野、汽车列车必要时加装后视镜加长架(见 12.2.2)及教练车应加装辅助后视镜的要求(见 12.2.7);
 - 增加了应设置应急门的情形(见 12.4.1.2),修改了应急门的尺寸和开启要求、应急门引道要求(见 12.4.2.1、12.4.2.3、12.4.2.5)及应急锤的相关规定(见 12.4.3.2),增加了设有乘客站立区的公共汽车的应急窗均应为推拉式应急窗或外推式应急窗的要求(见 12.4.3.2);
 - 增加了不准许用户改动燃料管路(见 12.5.1)、发动机后置的公路客车和旅游客车燃料箱的前端面应位于前轴之后(见 12.5.5)、每一个钢瓶阀出口端都应安装高压过流保护装置(见 12.6.1)、不准许用户改动或加装钢瓶(见 12.6.3)、钢瓶安装在车上后钢瓶编号应易见(见 12.6.4)及气体燃料车辆应安装泄露报警装置的要求(见 12.6.15),修改了气体燃料专用装置通气接口的相关规定(见 12.6.9);
 - 修改了客车灭火器布置的相关规定(见 12.9.2),增加了所有专用校车和发动机后置的其他客车应装备发动机舱自动灭火装置(见 12.9.3)和危险货物运输车的特殊安全防护要求(见 12.11),删除了专门用于运送易燃和易爆物品的危险货物运输车应在驾驶室上方安装红色标志灯的要求(2004 年版的 12.10);
 - 修改了应装备三角警告牌、保险杠和前风窗玻璃除雾除霜装置的汽车范围(见 12.13.2、12.13.3、12.13.4)和机动车发动机的排气管口布置要求(见 12.13.7),增加了校车应配备急救箱的要求及汽车安全气囊系统的原则性规定(见 12.13.5 和 12.13.6);
 - 增加了残疾人专用汽车的附加要求(见第 14 章);
 - 删除了车速表指示误差检验方法、转向轮横向侧滑量检验方法、制动性能检验方法、前照灯光束照射位置检验方法、气密性检验方法(2004 年版的附录 A~附录 E)及四种类型机动车技术条件要求对应一览表(2004 年版的附录 G),增加了典型车型车身反光标识粘贴示例及要求的相关说明(见附录 B)。

本标准由公安部道路交通管理标准化技术委员会归口。

本标准负责起草单位:公安部交通管理科学研究所、交通运输部公路科学研究院、中国汽车技术研究中心。

GB 7258—2012

本标准参加起草单位：成都市公安局交通管理局车辆管理所、上海浦江出入境检验检疫局、中国公路学会客车分会、天津摩托车技术中心、中国农业机械化科学研究院、洛阳拖拉机研究所。

本标准主要起草人：应朝阳、周天佑、耿磊、罗跃、王凡、刘雪梅、孟秋、龚标、何勇、王学平、王冬梅、吴云强、刘欣、张炳荣、张咸胜、尚项绳、秦煜麟、孙巍、裴志浩。

GB 7258—2004 的历次版本发布情况为：

——GB 7258—1987、GB 7258—1997。

引 言

国家标准《机动车运行安全技术条件》(以下简称“GB 7258”)是我国机动车运行安全管理最基本的技术标准,是进行注册登记检验和在用机动车检验、机动车查验、事故车检验的主要技术依据,同时也是我国机动车新车定型强制性检验、新车出厂检验及进口机动车检验的重要技术依据之一。

GB 7258—2004 自 2004 年 10 月 1 日起实施以来,在加强机动车运行安全管理、提高机动车运行安全水平等方面起到了积极的作用。但是,随着我国经济社会的持续快速发展和机动化步伐的不断加快,广大人民群众对安全出行的期待越来越高,机动车运行安全管理不断遇到新情况、新问题。特别是当前我国大型客货车辆的安全技术要求仍较低,与车辆安全性能相关的重特大道路交通事故比例较高。为此,根据我国道路交通实际情况修订 GB 7258—2004,提高机动车(特别是大型客货车辆)运行安全技术要求,严密机动车运行安全管理技术依据,已十分必要。

本次 GB 7258 修订工作的原则主要有:

- a) 从 GB 7258 是我国机动车运行安全管理最基本的技术标准这一属性出发,根据道路交通发展实际情况,进一步明确 GB 7258 的适用范围,提出特型机动车、教练车、残疾人专用汽车等各类机动车的定义和运行安全管理的技术依据,严密机动车运行安全管理主要环节。
- b) 根据 GB 7258—2004 执行过程中暴露出来的问题,采用与管理要求相适应的机动车分类标准,提高标准的可操作性。
- c) 提高重点车辆的安全装置配备要求和结构安全要求,加严卧铺客车的安全技术要求,提高道路运行机动车的整体安全技术性能。
- d) 进一步明确公共汽车运行安全技术要求,为加强公共汽车运行安全管理提供技术依据。

需要说明的是:

- a) 鉴于轮式专用机械车的种类繁多、功能各异,本标准未对其外廓尺寸、轴荷及质量参数、转向性能、制动性能、外部照明和信号装置及电气设备、车身、安全防护装置等参数和要求作出具体规定。
- b) 叉车不属于道路车辆,鉴于其外形和结构的特殊性,不适于在道路上行驶和使用。

机动车运行安全技术条件

1 范围

本标准规定了机动车的整车及主要总成、安全防护装置等有关运行安全的基本技术要求,以及消防车、救护车、工程抢险车和警车及残疾人专用汽车的附加要求。

本标准适用于在我国道路上行驶的所有机动车,但不适用于有轨电车及并非为在道路上行驶和使用而设计和制造、主要用于封闭道路和场所作业施工的轮式专用机械车。

注:有轨电车是指以电动机驱动,架线供电,有轨道承载的道路车辆。

2 规范性引用文件

下列文件对于本文件的应用是必不可少的。凡是注日期的引用文件,仅注日期的版本适用于本文件。凡是不注日期的引用文件,其最新版本(包括所有的修改单)适用于本文件。

- GB 1589 道路车辆外廓尺寸、轴荷及质量限值
- GB/T 2408—2008 塑料 燃烧性能的测定 水平法和垂直法
- GB/T 3181 漆膜颜色标准
- GB 4094 汽车操纵件、指示器及信号装置的标志
- GB 4599 汽车用灯丝灯泡前照灯
- GB 4785 汽车及挂车外部照明和光信号装置的安装规定
- GB 5948 摩托车白炽丝光源前照灯配光性能
- GB 8108 车用电子警报器
- GB/T 8196 机械安全 固定式和活动式防护装置设计与制造一般要求
- GB 8410—2006 汽车内饰材料的燃烧特性
- GB 9656 汽车安全玻璃
- GB 10396 农林拖拉机和机械、草坪和园艺动力机械 安全标志和危险图形 总则
- GB 11567.1 汽车和挂车侧面防护要求
- GB 11567.2 汽车和挂车后下部防护要求
- GB/T 12428 客车装载质量计算方法
- GB 12268 危险货物品名表
- GB 12676 汽车制动系统 结构、性能和试验方法
- GB 13057 客车座椅及其车辆固定件的强度
- GB 13365 机动车排气火花熄灭器
- GB 13392 道路运输危险货物车辆标志
- GB/T 13594 机动车和挂车防抱制动性能和试验方法
- GB 13954 警车、消防车、救护车、工程抢险车标志灯具
- GB/T 14172 汽车静侧翻稳定性台架试验方法
- GB 15084 机动车辆后视镜的性能和安装要求
- GB 15365 摩托车和轻便摩托车操纵件、指示器及信号装置的图形符号
- GB 16735 道路车辆 车辆识别代号(VIN)

- GB 17352 摩托车和轻便摩托车后视镜的性能和安装要求
- GB/T 17578 客车上部结构强度的规定
- GB/T 17676 天然气汽车和液化石油气汽车 标志
- GB 18100.1 摩托车照明和光信号装置的安装规定 第1部分:两轮摩托车
- GB 18100.2 摩托车照明和光信号装置的安装规定 第2部分:两轮轻便摩托车
- GB 18100.3 摩托车照明和光信号装置的安装规定 第3部分:三轮摩托车
- GB/T 18411 道路车辆 产品标牌
- GB 18447.1 拖拉机 安全要求 第1部分:轮式拖拉机
- GB 18564.1 道路运输液体危险货物罐式车辆 第1部分:金属常压罐体技术要求
- GB 18564.2 道路运输液体危险货物罐式车辆 第2部分:非金属常压罐体技术要求
- GB 18565 营运车辆综合性能要求和检验方法
- GB/T 18697—2002 声学 汽车车内噪声测量方法
- GB/T 19056 汽车行驶记录仪
- GB 19151 机动车用三角警告牌
- GB 19152 轻便摩托车前照灯配光性能
- GB 20074 摩托车和轻便摩托车外部凸出物
- GB 20075 摩托车乘员扶手
- GB 20300 道路运输爆炸品和剧毒化学品车辆安全技术条件
- GB 21259 汽车用气体放电光源前照灯
- GB 23254 货车及挂车 车身反光标识
- GB 24315 校车标识
- GB 24406 专用校车学生座椅系统及其车辆固定件的强度
- GB 24407 专用校车安全技术条件
- GB/T 24545 车辆车速限制系统技术要求
- GB/T 25978 道路车辆 标牌和标签
- GB 25990 车辆尾部标志板
- GB 25991 汽车用LED前照灯
- GA 524 2004式警车汽车类外观制式涂装规范
- GA 525 2004式警车摩托车类外观制式涂装规范

3 术语和定义

下列术语和定义适用于本文件。

3.1

机动车 power-driven vehicle

由动力装置驱动或牵引,上道路行驶的供人员乘用或用于运送物品以及进行工程专项作业的轮式车辆,包括汽车及汽车列车、摩托车、拖拉机运输机组、轮式专用机械车、挂车。

3.2

汽车 motor vehicle

由动力驱动,具有四个或四个以上车轮的非轨道承载的车辆,主要用于:

- 载运人员和/或货物(物品);
- 牵引载运货物(物品)的车辆或特殊用途的车辆;
- 专项作业。

本术语还包括：

- a) 与电力线相联的车辆,如无轨电车；
- b) 整车整备质量超过 400 kg 的不带驾驶室的三轮车辆；
- c) 整车整备质量超过 600 kg 的带驾驶室的三轮车辆。

3.2.1

载客汽车 **passenger vehicle**

设计和制造上主要用于载运人员的汽车,包括装置有专用设备或器具但以载运人员为主要目的的汽车。

3.2.1.1

乘用车 **passenger car**

设计和制造上主要用于载运乘客及其随身行李和/或临时物品的汽车,包括驾驶人座位在内最多不超过 9 个座位。它也可以牵引一辆中置轴挂车。

3.2.1.2

客车 **bus**

设计和制造上主要用于载运乘客及其随身行李的汽车,包括驾驶人座位在内座位数超过 9 个。

3.2.1.2.1

公路客车 **interurban bus**

长途客车 **interurban bus**

为城间(城乡)运输乘客设计和制造、专门从事旅客运输的客车,包括卧铺客车,即设计和制造供全体乘客卧睡的客车。

3.2.1.2.2

旅游客车 **touring bus**

为旅游设计和制造、专门用于运载游客的客车。

3.2.1.2.3

公共汽车 **public bus**

城市客车 **public bus**

为城市内运输乘客设计和制造的客车,根据是否设有乘客站立区可分为：

- a) 设有乘客站立区的公共汽车,即最大设计车速小于 70 km/h、设有座椅及乘客站立区,并有足够的空间供频繁停站时乘客上下车走动,有固定的线路和车站,主要在城市建成区运营的客车;也包括无轨电车,即以电动机驱动,与电力线相连的客车。
- b) 未设置乘客站立区的公共汽车,即未设置乘客站立区,有固定的线路和车站,主要在城市道路运营的客车。

3.2.1.3

校车 **school bus**

用于有组织地接送 3 周岁以上学龄前幼儿或接受义务教育的学生上下学的 7 座以上的载客汽车。

3.2.1.3.1

幼儿校车 **school bus for infants**

接送 3 周岁以上学龄前幼儿上下学的校车。

3.2.1.3.2

小学生校车 **school bus for primary student**

接送小学生上下学的校车。

3.2.1.3.3

中小學生校车 **school bus for junior middle school student**

接送九年制义务教育阶段学生(小学生和初中生)上下学的校车。

3.2.1.3.4

专用校车 special school bus

设计和制造上专门用于运送3周岁以上学龄前幼儿或义务教育阶段学生的校车。

3.2.2

载货汽车 goods vehicle

货车 goods vehicle

设计和制造上主要用于载运货物或牵引挂车的汽车,包括装置有专用设备或器具但以载运货物为主要目的的汽车。

3.2.2.1

半挂牵引车 semi-trailer towing vehicle

装备有特殊装置用于牵引半挂车的汽车。

3.2.2.2

低速汽车 low-speed vehicle

三轮汽车和低速货车的总称。

3.2.2.2.1

三轮汽车 tri-wheel vehicle

最大设计车速小于等于50 km/h的,具有三个车轮的货车。

3.2.2.2.2

低速货车 low-speed goods vehicle

低速载货汽车 low-speed goods vehicle

最大设计车速小于70 km/h的,具有四个车轮的货车。

3.2.2.3

危险货物运输车 road transportation vehicle of dangerous goods

专门用于运输符合GB 12268等相关标准规定的危险货物的货车。

3.2.3

专项作业车 special motor vehicle

专用作业车 special motor vehicle

装置有专用设备或器具,在设计和制造上用于专项作业的汽车,如汽车起重机、消防车、混凝土泵车、清障车、高空作业车、扫路车、吸污车、钻机车、仪器车、检测车、监测车、电源车、通信车、电视车、采血车、医疗车、体检医疗车等,但不包括以载运人员或货物为主要目的的汽车。

3.2.4

气体燃料汽车 gaseous fuel vehicle

装备以石油气、天然气或煤气等气体为燃料的发动机的汽车。

3.2.5

两用燃料汽车 bi-fuel vehicle

具有两套相互独立的燃料供给系统,一套供给天然气或液化石油气,另一套供给其他燃料,两套燃料供给系统可分别但不可同时向燃烧室供给燃料的汽车,如汽油/压缩天然气两用燃料汽车、汽油/液化石油气两用燃料汽车等。

3.2.6

双燃料汽车 dual-fuel vehicle

具有两套燃料供给系统,一套供给天然气或液化石油气,另一套供给其他燃料,两套燃料供给系统

按预定的配比向燃烧室供给燃料,在缸内混合燃烧的汽车,如柴油-压缩天然气双燃料汽车,柴油-液化石油气双燃料汽车等。

3.2.7

纯电动汽车 **battery electric vehicle**

由电动机驱动,且驱动电能来源于车载可充电蓄电池或其他能量储存装置的汽车。

[GB/T 19596—2004 的 3.1.1.1.1]

3.2.8

插电式混合动力汽车 **plug-in hybrid electric vehicle**

具有一定的纯电驱动行驶里程,且在正常使用情况下可从非车载装置中获取电能量的混合动力汽车。

3.2.9

燃料电池汽车 **fuel cell electric vehicle**

以燃料电池作为动力电源的汽车。

[GB/T 19596—2004 的 3.1.1.1.3]

3.2.10

教练车 **driving school training vehicle**

专门从事驾驶技能培训的汽车。

3.2.11

残疾人专用汽车 **vehicle for handicapped driving**

在采用自动变速器的乘用车上加装符合标准和规定的驾驶辅助装置,专门供特定类型的肢体残疾人驾驶的汽车。

3.3

挂车 **trailer**

设计和制造上需由汽车或拖拉机牵引,才能在道路上正常使用的无动力道路车辆,包括牵引杆挂车、中置轴挂车和半挂车,用于:

- 载运货物;
- 专项作业。

3.3.1

牵引杆挂车 **draw-bar-trailer**

全挂车 **draw-bar-trailer**

至少有两根轴的挂车,具有:

- 一轴可转向;
- 通过角向移动的牵引杆与牵引车联结;
- 牵引杆可垂直移动,联结到底盘上,因此不能承受任何垂直力。

3.3.2

中置轴挂车 **centre axle trailer**

均匀受载时挂车质心紧靠车轴位置,牵引装置相对于挂车不能垂直移动、与牵引车连接时只有较小的垂直载荷作用于牵引车的挂车。

3.3.3

半挂车 **semi-trailer**

均匀受载时挂车质心位于车轴前面,装有可将垂直力和/或水平力传递到牵引车的联结装置的

挂车。

3.4

汽车列车 combination vehicles

由汽车(低速汽车除外)牵引挂车组成的机动车,包括乘用车列车、货车列车和铰接列车。

3.4.1

乘用车列车 passenger/car trailer combination

乘用车和中置轴挂车的组合。

3.4.2

货车列车 goods road train

货车和牵引杆挂车或中置轴挂车的组合。

3.4.2.1

牵引杆挂车列车 draw-bar trailer combination

全挂拖斗车 draw-bar trailer combination

全挂汽车列车 draw-bar trailer combination

货车和牵引杆挂车的组合。

3.4.2.2

中置轴挂车列车 centre axle trailer combination

货车和中置轴挂车的组合。

3.4.3

铰接列车 articulated vehicle

半挂汽车列车 articulated vehicle

半挂牵引车和半挂车的组合。

3.5

摩托车 motorcycle and moped

由动力装置驱动的,具有两个或三个车轮的道路车辆,但不包括:

- a) 整车整备质量超过 400 kg 的不带驾驶室的三轮车辆;
- b) 整车整备质量超过 600 kg 的带驾驶室的三轮车辆;
- c) 最大设计车速、整车整备质量、外廓尺寸等指标符合相关国家标准和规定的,专供残疾人驾驶的机动轮椅车;
- d) 电驱动的,最大设计车速不大于 20 km/h,具有人力骑行功能,且整车整备质量、外廓尺寸、电动机额定功率等指标符合相关国家标准规定的两轮车辆。

3.5.1

普通摩托车 motorcycle

无论采用何种驱动方式,其最大设计车速大于 50 km/h,或如使用内燃机,其排量大于 50 mL,或如使用电驱动,其电动机最大输出功率总和大于 4 kW 的摩托车,包括两轮普通摩托车、边三轮摩托车和正三轮摩托车。

3.5.1.1

两轮普通摩托车 motorcycle with two wheels

装有一个从动轮和一个驱动轮的普通摩托车。

3.5.1.2

边三轮摩托车 motorcycle with sidecar

在两轮普通摩托车的右侧装有边车的摩托车。

3.5.1.3

正三轮摩托车 right three-wheeled motorcycle

装有与前轮对称分布的两个后轮的普通摩托车,且如设计和制造上允许装载货物或载运乘员,其最大设计车速小于 70 km/h。

3.5.2

轻便摩托车 moped

无论采用何种驱动方式,其最大设计车速不大于 50 km/h 的摩托车,且:

——如使用内燃机,其排量不大于 50 mL;

——如使用电驱动,其电动机最大输出功率总和不大 于 4 kW。

3.5.2.1

两轮轻便摩托车 moped with two wheels

装有一个从动轮和一个驱动轮的轻便摩托车。

3.5.2.2

正三轮轻便摩托车 right three-wheeled moped

装有与前轮对称分布的两个后轮的轻便摩托车。

3.6

拖拉机运输机组 tractor towing trailer for transportation

由拖拉机牵引一辆挂车组成的用于载运货物的机动车,包括轮式拖拉机运输机组和手扶拖拉机运输机组。

注 1: 本标准所指的拖拉机是指最高设计车速不大于 20 km/h、牵引挂车方可从事道路货物运输作业的手扶拖拉机,和最高设计车速不大于 40 km/h、牵引挂车方可从事道路货物运输作业的轮式拖拉机。

注 2: 手扶拖拉机运输机组还包含手扶变型运输机,即发动机 12 h 标定功率不大于 14.7 kW,采用手扶拖拉机底盘,将扶手把改成方向盘,与挂车连在一起组成的折腰转向式运输机组。

3.7

轮式专用机械车 wheeled mobile machinery for special purpose

有特殊结构和专门功能,装有橡胶车轮可以自行行驶,最大设计车速大于 20 km/h 的轮式机械,如装载机、平地机、挖掘机、推土机等,但不包括叉车。

3.8

特型机动车 special size vehicle

质量参数和/或尺寸参数超出 GB 1589 规定的汽车、挂车、汽车列车。

4 整车

4.1 整车标志

4.1.1 机动车在车身前部外表面的易见部位上应至少装置一个能永久保持的商标或厂标。

4.1.2 机动车应至少装置一个能永久保持的产品标牌,该标牌的固定、位置及型式应符合 GB/T 18411 的规定;如采用标签标示,则标签应符合 GB/T 25978 规定的标签一般性能、防篡改性能及防伪性能要求。改装车应同时具有改装后的整车产品标牌及改装前的整车(或底盘)产品标牌。

机动车均应在产品标牌上标明品牌、整车型号、制造年月、生产厂名及制造国,各类机动车产品标牌应标明的其他项目见表 1。产品标牌上标明的内容应规范、清晰耐久且易于识别,项目名称均应有中文名称。

表 1 各类机动车产品标牌应补充标明的项目

机动车类型		应补充标明的项目
汽车 ^a	载客汽车 ^b	车辆识别代号、发动机型号、发动机最大净功率、最大允许总质量(以下简称为“总质量”)、乘坐人数(乘员数)
	载货汽车 ^c	车辆识别代号、发动机型号、发动机最大净功率、总质量(半挂牵引车除外)、整车整备质量(以下简称为“整备质量”)、最大允许牵引质量(无牵引功能的货车除外)
	专项作业车	车辆识别代号、发动机型号、发动机最大净功率、总质量、专用功能主要技术参数
挂车		车辆识别代号 ^d 、总质量、整备质量
摩托车 ^e		车辆识别代号、发动机型号、发动机实际排量或最大净功率、整备质量
轮式专用机械车		车架号(或产品识别代码、车辆识别代号)、发动机型号、发动机标定功率、整备质量、最大设计车速
组成拖拉机运输机组的拖拉机		出厂编号、发动机标定功率、使用质量
特型机动车		车辆识别代号(或车架号)、发动机型号、发动机最大净功率、总质量、整备质量、外廓尺寸
<p>^a 非插电式混合动力汽车还应标明电动动力系统最大输出功率;纯电动汽车、插电式混合动力汽车、燃料电池汽车还应标明主驱动电机型号和功率,动力电池工作电压和容量(安时数),储氢容器形式、容积、工作压力(燃料电池汽车);纯电动汽车不标发动机相关信息。</p> <p>^b 乘用车还应标明发动机排量,具备牵引功能时还应标明最大允许牵引质量。</p> <p>^c 半挂牵引车还应标明牵引座最大设计静载荷。</p> <p>^d 牵引杆挂车在未采用统一的车辆识别代号之前应标明车架号。</p> <p>^e 电动摩托车应标明车辆识别代号、电动机型号、电动机最大输出功率、额定电压、整备质量;正三轮摩托车还应标明装载质量或乘坐人数,两轮普通摩托车及两轮轻便摩托车可不标车辆识别代号。</p>		

4.1.3 汽车、摩托车、半挂车和中置轴挂车应具有唯一的车辆识别代号,其内容和构成应符合 GB 16735 的规定;应至少有一个车辆识别代号打刻在车架(无车架的机动车为车身主要承载且不能拆卸的部件)能防止锈蚀、磨损的部位上。

乘用车的车辆识别代号应打刻在发动机舱内能防止替换的车辆结构件上,或打刻在车门立柱上,如受结构限制没有打刻空间时也可打刻在右侧除后备箱(后行李区)外的车辆其他结构件上;其他汽车、半挂车和中置轴挂车的车辆识别代号应打刻在前部右侧,如受结构限制也可打刻在右侧其他车辆结构件上。其他机动车应在相应的易见位置打刻整车型号和出厂编号,型号在前,出厂编号在后,在出厂编号的两端应打刻起止标记。

打刻车辆识别代号(或整车型号和出厂编号)的部件不得采用打磨、挖补、垫片等方式处理,从上(前)方观察时打刻区域周边足够大面积的表面不应有任何覆盖物;如有覆盖物,该覆盖物的表面应明确标示“车辆识别代号”或“VIN”字样,且覆盖物在不使用任何专用工具的情况下能直接取下(或揭开)及复原,以方便地观察到足够大的包括打刻区域的表面。

打刻的车辆识别代号(或整车型号和出厂编号)从上(前)方应易拓印。打刻的车辆识别代号的字母和数字的字高应大于等于 7.0 mm、深度应大于等于 0.3 mm(乘用车深度应大于等于 0.2 mm),但摩托车字高应大于等于 5.0 mm、深度应大于等于 0.2 mm。打刻的整车型号和出厂编号字高应为 10.0 mm,深度应大于等于 0.3 mm。

车辆识别代号(或整车型号和出厂编号)一经打刻不得更改、变动,并符合 GB 16735 的规定。同一辆机动车的车架(无车架的机动车为车身主要承载且不能拆卸的部件)上,不得既打刻车辆识别代号,又

打刻整车型号和出厂编号。同一辆车上标识的所有车辆识别代号内容应相同。

注：打刻区域周边足够大面积的表面(足够大的包括打刻区域的表面)是指打刻车辆识别代号的部件的全部表面；但所暴露表面能满足查看打刻车辆识别代号的部件有无挖补、重新焊接、粘贴等痕迹的需要时，也应视为满足要求。

4.1.4 发动机型号和出厂编号应打刻(或铸出)在气缸体上且应能永久保持，在出厂编号的两端应打刻起止标记(没有打刻起止标记的空间时不打刻)；摩托车应在发动机的易见部位铸出商标或厂标，发动机出厂编号应打刻在曲轴箱易见部位，在出厂编号的两端应打刻起止标记(没有打刻起止标记的空间时不打刻)；如打刻(或铸出)的发动机型号和出厂编号不易见，则应在发动机易见部位增加能永久保持的发动机型号和出厂编号的标识。

纯电动汽车、插电式混合动力汽车、燃料电池汽车和电动摩托车应在主驱动电动机壳体上打刻电动机型号和编号；如打刻的电动机型号和编号被覆盖，应留出观察口，或在覆盖件上增加能永久保持的电动机型号和编号的标识。

增加的标识应易见，且非经破坏性操作不能被完整取下。

4.1.5 乘用车和总质量小于等于 3 500 kg 的货车(低速汽车除外)应在靠近风窗立柱的位置设置能永久保持的车辆识别代号标识；该标识从车外应能清晰地识读，且非经破坏性操作不能被完整取下。对具有发动机电子控制单元(ECU)的乘用车，其 ECU 应记载有车辆识别代号等特征信息，且记载的特征信息应能被读取；但如乘用车至少有一处电子数据接口，且通过读取工具能够获得车辆识别代号等特征信息的，应视为满足要求。

4.1.6 除按照 4.1.2、4.1.3、4.1.5 标示车辆识别代号之外，乘用车还应在后备箱(或行李区)从车外无法观察但打开后能直接观察的合适位置标示车辆识别代号，并至少在 5 个主要部件上标示车辆识别代号；但如制造厂家使用了能从零部件编号溯及车辆识别代号等车辆唯一性信息的生产管理系统，主要部件上可标示零部件编号。

车辆识别代号或零部件编号应直接打刻或采用能永久保持的标签粘贴在制造厂家规定主要部件的目标区域内，其字码高度应保证内容能清晰确认。

4.1.7 危险货物运输车的标志应符合 GB 13392 的规定；其中，罐式危险货物运输车还应按照 GB 18564.1 或 GB 18564.2 在罐体上喷涂装运货物的名称，道路运输爆炸品和剧毒化学品车辆还应符合 GB 20300 的规定。

4.1.8 对机动车进行改装或修理时，不得对车辆识别代号(或整车型号和出厂编号)、发动机型号和出厂编号、零部件编号、产品标牌、发动机标识等整车标志进行遮盖(遮挡)、打磨、挖补、垫片等处理及凿孔、钻孔等破坏性操作。

4.2 外廓尺寸

汽车及汽车列车、挂车的外廓尺寸应符合 GB 1589 的规定，摩托车、拖拉机运输机组的外廓尺寸限值见表 2。

表 2 摩托车、拖拉机运输机组外廓尺寸限值

单位为米

机动车类型		长	宽	高
摩托车	两轮普通摩托车	≤2.50	≤1.00	≤1.40
	边三轮摩托车	≤2.70	≤1.75	≤1.40
	正三轮摩托车	≤3.50	≤1.50	≤2.00
	两轮轻便摩托车	≤2.00	≤0.80	≤1.10
	正三轮轻便摩托车	≤2.00	≤1.00	≤1.10

表 2 (续)

单位为米

机动车类型		长	宽	高
拖拉机运输机组	轮式拖拉机运输机组	≤10.00 ^a	≤2.50	≤3.00 ^a
	手扶拖拉机运输机组	≤5.00	≤1.70	≤2.20
^a 对标定功率大于 58 kW 的轮式拖拉机运输机组长度限值为 12.00 m,高度限值为 3.50 m。				

4.3 后悬

客车及封闭式车厢(或罐体)的机动车后悬应小于等于轴距的 65%。专项作业车和轮式专用机械车,在保证安全的情况下,后悬可按客车后悬要求核算,其他机动车后悬应小于等于轴距的 55%。车长小于 16 m 的发动机后置的铰接客车,在保证安全的情况下,后悬可不超过轴距的 70%。机动车的后悬均应小于等于 3.5 m。

注:多轴机动车的轴距按第一轴至最后轴的距离计算(对铰接客车按第一轴至第二轴的距离计算),后悬从最后一轴的中心线往后计算。客车的后悬以车身外蒙皮尺寸计算,如后保险杠突出于后背外蒙皮,则以后保险杠尺寸计算,不计后尾梯。

4.4 轴荷和质量参数

4.4.1 汽车及汽车列车、挂车的轴荷和质量参数应符合 GB 1589 的规定。

4.4.2 机动车在空载和满载状态下,整备质量和总质量应在各轴之间合理分配,轴荷应在左右车轮之间均衡分配。

4.4.3 边三轮摩托车处于空载及满载状态时,边车车轮轮荷应分别为整备质量及总质量的 35%以下。

4.5 核载

4.5.1 质量参数核定

4.5.1.1 机动车最大允许总质量依据发动机功率、最大设计轴荷、轮胎的承载能力及正式批准的技术文件进行核算后,从中取最小值核定。

4.5.1.2 机动车在空载和满载状态下,转向轴轴荷(或转向轮轮荷)分别与该车整备质量和总质量的比值应大于等于:

- 乘用车:30%;
- 三轮汽车、正三轮摩托车:18%;
- 其他机动车:20%。

铰接列车应在空载和满载状态下对牵引车部分进行核算,铰接客车和铰接式无轨电车应在空载和满载状态下对前车进行核算。

4.5.1.3 清障车在托举状态下,转向轴轴荷应大于等于总质量的 15%。

4.5.1.4 汽车或汽车列车驱动轴的轴荷应大于等于汽车或汽车列车总质量的 25%。

4.5.1.5 货车列车的挂车的最大允许装载质量应小于等于货车的最大允许装载质量。

4.5.1.6 铰接列车的半挂车的总质量应小于等于半挂牵引车的最大允许牵引质量。

4.5.1.7 轮式拖拉机运输机组的挂拖质量比(挂车最大允许总质量与拖拉机使用质量之比)应小于等于 3。

4.5.2 乘用车乘坐人数核定

4.5.2.1 前排座位按乘客舱内部宽度(系指驾驶人两侧门窗下缘,并在车门后支柱内侧量取)大于等于

1 200 mm 时核定 2 人,大于等于 1 650 mm 时核定 3 人,但每名前排乘员的座垫宽和座垫深均应大于等于 400 mm,且不得作为学生座位核定乘坐人数。

4.5.2.2 除前排座位外的其他排座位,在保证与前一排座位的间距大于等于 600 mm 且座垫深度大于等于 400 mm(对第二排以后的可折叠座椅座间距大于等于 570 mm 且座垫深度大于等于 350 mm)时,按座垫宽每 400 mm 核定 1 人;但作为学生座位使用时,对幼儿校车按每 280 mm 核定 1 人,对小学生校车按每 350 mm 核定 1 人,对中小學生校车按 380 mm 核定 1 人。单人座椅座垫宽大于等于 400 mm 时核定 1 人。

注 1: 学生座位(椅)是指幼儿校车上专门供幼儿乘坐的座位(椅)、小学生校车上专门供小学生乘坐的座位(椅)及中小學生校车上专门供义务教育阶段学生使用的座位(椅)。

注 2: 可折叠座椅是指靠背、座垫铰接且折叠在一起后能完全收起的座椅。

注 3: 座间距是指座椅座垫和靠背均未被压陷、驾驶人座椅和前排乘员座椅处于滑轨中间位置、靠背角度可调式座椅的靠背角度及座椅其他调整量处于制造厂规定的正常使用位置时,在通过(单人)座椅中心线的垂直平面内,在座垫上表面最高点所处平面与地板上方 620 mm 高度范围内水平测量所得的座椅间距数值。

4.5.2.3 旅居车的核定乘员数应小于等于 9 人。

4.5.2.4 车长大于等于 6 m 的乘用车设置的侧向座椅不核定乘坐人数。

4.5.3 客车乘员数核定

4.5.3.1 按乘员质量核定:按 GB/T 12428 确定。

4.5.3.2 按座垫宽和站立乘客有效面积核定:长条座椅(指座垫靠背均为条形的供两人或多人乘坐的座椅)按座垫宽每 400 mm 核定 1 人,但作为学生座位使用时,对幼儿校车按每 280 mm(对幼儿专用校车按每 330 mm)核定 1 人,对小学生校车按每 350 mm 核定 1 人,对中小學生校车按 380 mm 核定 1 人;单人座椅座垫宽大于等于 400 mm(对学生座椅为 380 mm)时核定 1 人。设有乘客站立区的公共汽车,按 GB/T 12428 确定的站立乘客有效面积计算,每 0.125 m² 核定站立乘客 1 人;双层客车的上层及其他客车不核定站立人数。

4.5.3.3 按卧铺铺位核定:卧铺客车的每个铺位核定 1 人,驾驶人座椅核定 1 人,乘客座椅(包括车组人员座椅)不核定乘坐人数。

4.5.3.4 可折叠的单人座椅及驾驶人座椅 R 点所处的横向垂直平面之前的座椅不得作为学生座位(椅)核定人数。

4.5.3.5 幼儿校车、小学生校车和中小學生校车按 4.5.3.2 和 4.5.3.4 核定乘员数,其他客车以 4.5.3.1、4.5.3.2 及 4.5.3.3 计算的乘员数取最小值核定乘员数。幼儿校车的核定乘员数应小于等于 45 人,其他校车的核定乘员数应小于等于 56 人。二轴卧铺客车的核定乘员数应小于等于 36 人,三轴卧铺客车的核定乘员数应小于等于 40 人。

4.5.4 有驾驶室机动车的驾驶室乘坐人数核定(摩托车除外)

4.5.4.1 驾驶室的前排座位,按驾驶室内部宽度(系指驾驶室门窗下缘,并在车门后支柱内测量取)大于等于 1 200 mm 时核定 2 人,大于等于 1 650 mm 时核定 3 人,但每名前排乘员的座垫宽和座垫深均应大于等于 400 mm。

4.5.4.2 双排座位驾驶室的后排座位,按座垫中间位置测量的车身内部宽度,在保证与前排座位的间距大于等于 650 mm 且座垫深度大于等于 400 mm 时,每 400 mm 核定 1 人。

4.5.4.3 带卧铺的货车,卧铺铺位不核定乘坐人数。

4.5.4.4 有驾驶室的拖拉机运输机组和使用方向盘转向的三轮汽车,除驾驶人外可再核定一名乘员,但其座垫宽应大于等于 350 mm,座椅深应大于等于 300 mm,且座椅不应增加拖拉机运输机组或三轮汽车的外廓尺寸;不具备上述条件时,只准许乘坐驾驶人 1 人。

4.5.4.5 货车核定乘坐人数应小于等于 6 人。

4.5.5 摩托车乘坐人数核定

4.5.5.1 两轮普通摩托车除驾驶人外,有固定座位的可再核定乘坐 1 人。

4.5.5.2 边三轮摩托车除驾驶人外,主车和边车有固定座位的各核定乘坐 1 人。

4.5.5.3 正三轮摩托车驾驶室核定乘坐驾驶人 1 人;车厢在有纵向布置(与机动车前进方向相同)的固定座椅(该固定座椅的座垫深度大于等于 400 mm 且与驾驶人座椅的间距大于等于 650 mm)时,按座垫宽度每 400 mm 核定 1 人,但最多为 2 人;不具备上述条件时,车厢不核定乘坐人数。

4.5.5.4 轻便摩托车核定乘坐驾驶人 1 人。

4.5.6 特殊规定

4.5.6.1 装备有残疾人轮椅固定装置的残疾人汽车、装备有担架的救护车等用于载运特定乘客的载客汽车的乘坐人数,以及医疗车、体检医疗车等专项作业车的乘坐人数,参照 4.5.2、4.5.3 和 4.5.4 核定。

4.5.6.2 旅居半挂车不核定乘坐人数。

4.5.6.3 货车驾驶室(区)以外部位设置的座椅和卧铺不核定乘坐人数。

4.6 比功率

低速汽车及拖拉机运输机组的比功率应大于等于 4.0 kW/t,除无轨电车外的其他机动车的比功率应大于等于 5.0 kW/t。

注:比功率为发动机最大净功率(或 0.9 倍的发动机额定功率,或 0.9 倍的发动机标定功率)与机动车最大允许总质量之比。

4.7 侧倾稳定角及驻车稳定角

4.7.1 按 GB/T 14172 规定的方法,客车在乘客区满载、行李舱空载的情况下测试时,向左侧和右侧倾斜最大侧倾稳定角均应大于等于 28°(对专用校车均应大于等于 32°);且除定线行驶的双层(公共)汽车外,在空载、静态条件下,向左侧和右侧倾斜最大侧倾稳定角均应大于等于 35°。

注:铰接客车和铰接式无轨电车按前车考核。

4.7.2 罐式汽车和罐式挂车在满载、静态状态下,向左侧和右侧倾斜最大侧倾稳定角应大于等于 23°。

4.7.3 其他机动车在空载、静态状态下,向左侧和右侧倾斜最大侧倾稳定角应大于等于:

——三轮机动车(包括三轮汽车和三轮摩托车,下同):25°;

——总质量为整备质量的 1.2 倍以下的机动车:30°;

——总质量不小于整备质量的 1.2 倍的专项作业车和轮式专用机械车:32°;

——其他机动车(特型机动车、两轮普通摩托车及轻便摩托车除外):35°。

4.7.4 两轮普通摩托车和两轮轻便摩托车在用撑杆支撑时,向左、向右、向前的驻车稳定角分别应大于等于 9°、5°、6°;在用停车架支撑时,向左、向右、向前的驻车稳定角均应大于等于 8°。

4.8 图形和文字标志

4.8.1 汽车(三轮汽车和装用单缸柴油机的低速货车除外)、摩托车应分别按照 GB 4094 和 GB 15365 的规定设置操纵件、指示器及信号装置的图形标志。

4.8.2 三轮汽车和装用单缸柴油机的低速货车的变速杆、手柄和开关等操纵机构,除作用非常明确的外,应在操纵机构上或其附近用耐久性标志明确标明其功能、操作方向等。标志用操作符号应与背景有明显的色差。

4.8.3 机动车标注的警告性文字应有中文。

- 4.8.4 旅居车和旅居挂车旅居室内的专用装备设施应明示相应的安全使用规定。
- 4.8.5 低速汽车和拖拉机运输机组应对需要提醒人们注意的安全事项设置相应的安全标志。安全标志应符合 GB 10396 的规定。
- 4.8.6 所有货车和专项作业车均应在驾驶室(区)两侧喷涂总质量(半挂牵引车为最大允许牵引质量);其中,栏板货车和自卸车还应在驾驶室两侧喷涂栏板高度,罐式汽车和罐式挂车还应在罐体上喷涂罐体容积及允许装运货物的种类。栏板挂车应在车厢两侧喷涂栏板高度。喷涂的中文及阿拉伯数字应清晰,高度应大于等于 80 mm。
- 4.8.7 总质量大于等于 4 500 kg 的货车(半挂牵引车除外)、所有挂车均应在车厢后部喷涂或粘贴放大的号牌号码,放大的号牌号码字样应清晰。
- 4.8.8 所有客车(专用校车和设有乘客站立区的公共汽车除外)应在乘客门附近车身外部易见位置,用高度大于等于 100 mm 的中文及阿拉伯数字标明该车提供给乘员(包括驾驶人)的座位数。
- 4.8.9 专用校车车身外观标识应符合 GB 24315 规定。校车运送学生时,应在前风窗玻璃右下角和后风窗玻璃适当位置各放置一块可以从车外清楚识别的校车标牌;但专门用于接送学生上下学的非专用校车,车身外观标识还应符合专用校车相关规定。
- 注:非专用校车是指除专用校车外的其他校车。
- 4.8.10 气体燃料汽车、两用燃料汽车和双燃料汽车应按 GB/T 17676 的规定标注其使用的气体燃料类型。
- 4.8.11 教练车应在车身两侧及后部喷涂高度大于等于 100 mm 的“教练车”等字样。
- 4.8.12 警车、消防车、救护车和工程救险车以外的机动车,不得喷涂和安装与警车、消防车、救护车和工程救险车相同或相类似的标志图案和灯具。

4.9 外观

- 4.9.1 机动车外观应整洁,各零部件应完好,联接牢固,无缺损。
- 4.9.2 车体应周正,车体外缘左右对称部位高度差应小于等于 40 mm。
- 4.9.3 两轮普通摩托车和轻便摩托车的方向把和导流板等左右对称的零部件离地面高度差应小于等于 10 mm;正三轮摩托车的驾驶室和车厢等左右对称的零部件离地面高度差应小于等于 20 mm。

4.10 漏水检查

在发动机运转及停车时,散热器、水泵、缸体、缸盖、暖风装置及所有连接部位均不得有明显渗漏现象。

4.11 漏油检查

机动车连续行驶距离不小于 10 km,停车 5 min 后观察,不得有明显渗漏现象。

4.12 车速表指示误差(最大设计车速不大于 40 km/h 的机动车除外)

车速表指示车速 v_1 (单位:km/h)与实际车速 v_2 (单位:km/h)之间应符合下列关系式:

$$0 \leq v_1 - v_2 \leq (v_2/10) + 4$$

4.13 行驶轨迹

汽车列车和轮式拖拉机运输机组在平坦、干燥的路面上直线行驶时,挂车后轴中心相对于牵引车前轴中心的最大摆动幅度,铰接列车、乘用车列车和中置轴挂车列车应小于等于 110 mm,牵引杆挂车列车和轮式拖拉机运输机组应小于等于 220 mm。

4.14 驾驶人耳旁噪声要求

汽车(低速汽车除外)驾驶人耳旁噪声声级应小于等于 90 dB(A),其检验方法见附录 A。

4.15 环保要求

机动车的排气污染物排放及噪声控制应符合国家环保标准的规定。

4.16 产品使用说明书

4.16.1 机动车的产品使用说明书应用文字标明与车型(整车型号)相一致的以下结构参数和技术特征,必要时还应用图案辅助说明:

- 整车产品标牌、按 4.1.3 规定打刻的车辆识别代号(或整车型号和出厂编号)、打刻(或铸出的)发动机型号和出厂编号(或电动机型号和编号)、标有发动机型号和出厂编号(或电动机型号和编号)的标识等标志的具体位置;
- 长、宽、高等整车外廓尺寸参数;
- 轴荷、整备质量、最大允许总质量等质量参数;
- 发动机主要技术参数(如发动机最大净功率、额定功率/转速、额定扭矩/转速);
- 罐体容积及允许装运货物的种类;
- 燃料种类及标号;
- 机动车整车出厂时所达到的排放水平;
- 指定试验条件下的整车燃料消耗量;
- 最大设计车速、最大爬坡度等动力性能参数;
- 起步气压的具体数值;
- 可以使用的轮胎规格、备胎规格,以及轮胎气压等使用注意事项;
- 钢板弹簧的形式和规格;
- 侧面及后下部防护装置的材质、结构、尺寸、连接部位和形式、外形;
- 封闭式货车隔离装置的承受能力及装载货物注意事项;
- 电动转向助力装置等电气设备的安全使用要求及注意事项;
- 最大设计车速大于 100 km/h 的机动车的车轮动平衡要求;
- 车轮定位值;
- 制动踏板自由行程的合理范围;
- 制动摩擦副的合理使用范围;
- 涉及安全使用车辆的其他事项。

注:对发动机最大净功率、额定功率/转速等发动机主要技术参数,以及车轮动平衡要求、车轮定位值、制动踏板自由行程的合理范围、制动摩擦副的合理使用范围等主要用于车辆维修的技术参数,在其他随车正式文件上有说明的,也视为满足要求。

4.16.2 汽车的产品使用说明书应对其装备的安全气囊、电子稳定控制系统、防抱死制动装置等安全装置的功能、用法和注意事项等加以说明;装备有安全气囊的汽车,还应在产品使用说明书中明确安全气囊展开的条件和情形。

4.16.3 乘用车的产品使用说明书应对适合安装的儿童座椅的类型及固定方法加以说明。

4.16.4 旅居挂车的产品使用说明书应明示车辆行驶过程中旅居室内不得载人。

4.16.5 三轮汽车和装用单缸柴油机的低速货车的产品使用说明书应明示所有操纵机构的操作说明。

4.16.6 轮式专用机械车、特型机动车的产品使用说明书应明示其制造时所执行的相关国家标准和/或行业标准的标准顺序号和年号。

4.16.7 机动车的产品使用说明书的所有文字性内容均应有中文。

4.17 其他要求

4.17.1 专项作业车和轮式专用机械车的特殊结构和专用装置不得影响机动车的安全运行。

4.17.2 轮式专用机械车的外廓尺寸、轴荷及质量参数、转向系、制动系、外部照明和信号装置及电气设备、车身、安全防护装置等要求按土方机械相关强制性标准实施。

5 发动机

5.1 发动机应动力性能良好,运转平稳,怠速稳定,无异响,机油压力和温度正常。发动机功率应大于等于标牌(或产品使用说明书)标明的发动机功率的75%。

5.2 发动机应有良好的起动性能。汽车(三轮汽车和装用单缸柴油机的低速货车除外)发动机应能由驾驶人在座位上起动。

5.3 柴油机停机装置应灵活有效。

5.4 发动机点火、燃料供给、润滑、冷却和进排气等系统的机件应齐全,性能良好。

6 转向系

6.1 汽车(三轮汽车除外)的方向盘应设置于左侧,其他机动车的方向盘不得设置于右侧;专项作业车、教练车按需要可设置左右两个方向盘。有驾驶室的正三轮摩托车如使用方向盘转向,则方向盘中心立柱距车辆纵向中心平面的水平距离应小于等于200 mm;其他摩托车不得使用方向盘转向。

6.2 机动车的方向盘(或方向把)应转动灵活,操纵方便,无卡滞现象。机动车应设置转向限位装置。转向系统在任何操作位置上,不得与其他部件有干涉现象。

6.3 机动车(摩托车、三轮汽车、手扶拖拉机运输机组除外)正常行驶时,转向轮转向后应有一定的回正能力(允许有残余角),以使机动车具有稳定的直线行驶能力。

6.4 机动车方向盘的最大自由转动量应小于等于:

- a) 最大设计车速大于等于100 km/h的机动车:15°;
- b) 三轮汽车:35°;
- c) 其他机动车:25°。

6.5 汽车(三轮汽车除外)应具有适度的不足转向特性。

6.6 三轮汽车、摩托车的转向轮向左或向右转角应小于等于:

- a) 三轮汽车、三轮摩托车、正三轮轻便摩托车:45°;
- b) 两轮普通摩托车、两轮轻便摩托车:48°。

6.7 机动车在平坦、硬实、干燥和清洁的道路上行驶不应跑偏,其方向盘(或方向把)不应有摆振、路感不灵或其他异常现象。

6.8 机动车在平坦、硬实、干燥和清洁的水泥或沥青道路上行驶,以10 km/h的速度在5 s之内沿螺旋线从直线行驶过渡到外圆直径为25 m的车辆通道圆行驶,施加于方向盘外缘的最大切向力应小于等于245 N。

6.9 专用校车应采用转向助力装置;其他机动车转向轴最大设计轴荷大于4 000 kg时,也应采用转向助力装置。装有转向助力装置的机动车,转向时其转向助力功能不得出现时有时无的现象,且转向助力装置失效时仍应具有用方向盘控制机动车的能力。装有电动转向助力装置的汽车,在产品使用说明书规定的正常使用状态下,应保证转向助力装置的电能供应。

6.10 汽车和汽车列车(不计具有作业功能的专用装置的突出部分)、轮式拖拉机运输机组应能在同一

个车辆通道圆内通过,车辆通道圆的外圆直径 D_1 为 25.00 m,车辆通道圆的内圆直径 D_2 为 10.60 m。汽车和汽车列车、轮式拖拉机运输机组由直线行驶过渡到上述圆周运动时,任何部分超出直线行驶时的车辆外侧面垂直面的值(外摆值)应小于等于 0.80 m(对铰接客车和铰接式无轨电车外摆值应小于等于 1.20 m),其试验方法见 GB 1589。

6.11 汽车(三轮汽车除外)的车轮定位应与该车型的技术要求一致。对前轴采用非独立悬架的汽车(前轴采用双转向轴时除外),其转向轮的横向侧滑量,用侧滑台检验时侧滑量值应在 ± 5 m/km 之间。

6.12 转向节及臂,转向横、直拉杆及球销不得有裂纹和损伤,并且转向球销不应松旷。对机动车进行改装或修理时横、直拉杆不得拼焊。

6.13 三轮汽车、摩托车的前减振器、上下联板和方向把不应有变形和裂损。

7 制动系

7.1 基本要求

7.1.1 机动车应设置足以使其减速、停车和驻车的制动系统或装置,且行车制动的控制装置与驻车制动的控制装置应相互独立。

7.1.2 制动系统的机构和装置应经久耐用,不得因振动或冲击而损坏。

7.1.3 制动踏板(包括教练车的副制动踏板)及其支架、制动主缸及其活塞、制动总阀、制动气室、轮缸及其活塞、制动臂及凸轮轴总成之间的连接杆件等零部件应易于维修。

7.1.4 制动系统的各种杆件不得与其他部件在相对位移中发生干涉、摩擦,以防杆件变形、损坏。

7.1.5 制动管路应为专用的耐腐蚀的高压管路,安装应保证具有良好的连续功能、足够的长度和柔性,以适应与之相连接的零件所需要的正常运动,而不致造成损坏;制动管路应有适当的安全防护,以避免擦伤、缠绕或其他机械损伤,同时应避免安装在可能与机动车排气管或任何高温源接触的地方。制动软管不得与其他部件干涉且不应有老化、开裂、被压扁等现象。其他气动装置在出现故障时不得影响制动系统的正常工作。

7.1.6 汽车制动完全释放时间(从松开制动踏板到制动消除所需要的时间)对两轴汽车应小于等于 0.80 s,对三轴及三轴以上汽车应小于等于 1.2 s。

7.1.7 机动车在运行过程中不得有自行制动现象,但属于设计和制造上为保证车辆安全运行的除外。当挂车(由轮式拖拉机牵引的装载质量 3 000 kg 以下的挂车除外)与牵引车意外脱离后,挂车应能自行制动,牵引车的制动仍应有效。

7.2 行车制动

7.2.1 机动车(总质量小于等于 750 kg 的挂车除外)应具有完好的行车制动系,其中汽车(三轮汽车除外)的行车制动应采用双回路或多回路。

7.2.2 行车制动应保证驾驶人在行车过程中能控制机动车安全、有效地减速和停车。行车制动应是可控制的,且除残疾人专用汽车外,应保证驾驶人在其座位上双手无须离开方向盘(或方向把)就能实现制动。

7.2.3 行车制动应作用在机动车(三轮汽车、拖拉机运输机组及总质量不大于 750 kg 的挂车除外)的所有车轮上。

7.2.4 行车制动的制动力应在各轴之间合理分配。

7.2.5 机动车(边三轮摩托车除外)行车制动的制动力应在同一车轴左右轮之间相对机动车纵向中心平面合理分配。

7.2.6 汽车(三轮汽车除外)、摩托车(边三轮摩托车除外)、挂车(总质量不大于 750 kg 的挂车除外)的所有车轮应装备制动器。其中,所有专用校车和危险货物运输车的前轮及车长大于 9 m 的其他客车的

前轮应装备盘式制动器。

7.2.7 制动器应有磨损补偿装置。制动器磨损后,制动间隙应易于通过手动或自动调节装置来补偿。制动控制装置及其部件以及制动器总成应具备一定的储备行程,当制动器发热或制动衬片的磨损达到一定程度时,在不立即作调整的情况下,仍应保持有效的制动。

7.2.8 制动踏板的自由行程应与该车型的技术要求一致。

7.2.9 行车制动在产生最大制动效能时的踏板力或手握力应小于等于:

- 乘用车和正三轮摩托车:500 N;
- 摩托车(正三轮摩托车除外):350 N(踏板力)或 250 N(手握力);
- 其他机动车:700 N。

7.2.10 汽车列车行车制动系的设计和制造应保证挂车最后轴制动动作滞后于牵引车前轴制动动作的时间小于等于 0.2 s。

7.2.11 车长大于 9 m 的公路客车、旅游客车和未设置乘客站立区的公共汽车,所有专用校车、危险货物运输车和半挂牵引车,总质量大于等于 12 000 kg 的货车和专项作业车及总质量大于 10 000 kg 的挂车应安装符合 GB/T 13594 规定的防抱死制动装置。

注:本条中半挂车的总质量是指半挂车在满载并且和牵引车相连的情况下,通过半挂车的所有车轴垂直作用于地面的静载荷,不包括转移到牵引车牵引座的静载荷。

7.2.12 教练车(三轮汽车除外)的行车制动应装备有副制动踏板。副制动踏板应安装牢固、动作可靠,保证教练员在行车过程中能有效地控制机动车减速和停车。

7.3 应急制动

7.3.1 汽车(三轮汽车除外)应具有应急制动功能。

7.3.2 应急制动应保证在行车制动只有一处失效的情况下,在规定的距离内将汽车停住。

7.3.3 应急制动可以是行车制动系统具有应急特性或是与行车制动分开的系统。

7.3.4 应急制动应是可控制的,其布置应使驾驶人容易操作,驾驶人在座位上至少用一只手握住方向盘的情况下(对乘用车为双手不离开方向盘的情况下),就可以实现制动。它的控制装置可以与行车制动的控制装置结合,也可以与驻车制动的控制装置结合。

7.3.5 采用助力制动系的行车制动系,当助力装置失效后,仍应能保持规定的应急制动性能。

7.4 驻车制动

7.4.1 机动车(两轮普通摩托车、边三轮摩托车和两轮轻便摩托车除外)应具有驻车制动装置。

7.4.2 驻车制动应能使机动车即使在没有驾驶人的情况下,也能停在上、下坡道上。驾驶人应在座位上就可以实现驻车制动。对于汽车列车和轮式拖拉机运输机组,如挂车与牵引车脱离,挂车(由轮式拖拉机牵引的装载质量 3 000 kg 以下的挂车除外)应能产生驻车制动。挂车的驻车制动装置应能由站在地面上的人实施操纵。

7.4.3 驻车制动应通过纯机械装置把工作部件锁止,并且驾驶人施加于操纵装置上的力:

- 手操纵时,乘用车应小于等于 400 N,其他机动车应小于等于 600 N;
- 脚操纵时,乘用车应小于等于 500 N,其他机动车应小于等于 700 N。

7.4.4 驻车制动控制装置的安装位置应适当,操纵装置应有足够的储备行程(开关类操作装置除外),一般应在操纵装置全行程的三分之二以内产生规定的制动效能;驻车制动机构装有自动调节装置时允许在全行程的四分之三以内达到规定的制动效能。驻车制动使用电子控制装置时,锁止装置应为纯机械装置,发生断电情况锁止装置仍应保持持续有效。棘轮式制动操纵装置应保证在达到规定的驻车制动效能时,操纵杆往复拉动的次数不得超过三次。

7.4.5 采用弹簧储能制动装置做驻车制动时,应保证在失效状态下能方便地解除驻车状态;如需使用

专用工具,应随车配备。

7.5 辅助制动

车长大于9 m的客车(对专用校车为车长大于8 m)、总质量大于等于12 000 kg的货车和专项作业车、所有危险货物运输车,应装备缓速器或其他辅助制动装置。辅助制动装置的性能要求应使汽车能通过GB 12676规定的Ⅱ型或ⅡA型试验。

7.6 液压制动的特殊要求

7.6.1 采用液压制动的机动车,制动管路不应存在渗漏(包括外泄和内泄)现象,在保持踏板力为700 N(摩托车为350 N)达到1 min时,踏板不得有缓慢向前移动的现象。

7.6.2 液压行车制动在达到规定的制动效能时,踏板行程应小于等于踏板全行程的四分之三,制动器装有自动调整间隙装置的机动车踏板行程应小于等于踏板全行程的五分之四,且乘用车应小于等于120 mm,其他机动车应小于等于150 mm。

注:踏板全行程是指在无制动液状态下制动踏板从完全释放状态到不能踩动的行程。

7.6.3 液压行车制动系不得因制动液对制动管路的腐蚀或由于发动机及其他热源的作用形成气阻而影响行车制动系的功能。

7.7 气压制动的特殊要求

7.7.1 采用气压制动的机动车,在气压升至600 kPa且不使用制动的情况下,停止空气压缩机工作3 min后,其气压的降低值应小于等于10 kPa。在气压为600 kPa的情况下,停止空气压缩机工作,将制动踏板踩到底,待气压稳定后观察3 min,气压降低值对汽车应小于等于20 kPa,对汽车列车、铰接客车及铰接式无轨电车、轮式拖拉机运输机组应小于等于30 kPa。

7.7.2 采用气压制动的机动车,发动机在75%的额定转速下,4 min(汽车列车为6 min,铰接客车和铰接式无轨电车为8 min)内气压表的指示气压应从零开始升至起步气压。

注:起步气压是指车辆制造厂家标明的车辆(起步后)能够满足正常(制动)工作要求的贮气筒最小压力。

7.7.3 气压制动系统应装有限压装置,以确保贮气筒内气压不超过允许的最高气压。

7.7.4 气压制动系应安装保持压缩空气干燥、油水分离的装置。

7.8 贮气筒

7.8.1 装备贮气筒或真空罐的机动车应采用单向阀或相应的保护装置,以保证在筒(罐)与压缩空气(真空源)连接失效或漏损的情况下,筒(罐)内的压缩空气(真空度)不致全部丧失。

7.8.2 贮气筒的容量应保证在调压阀调定的最高气压下,且在不继续充气的情况下,机动车在连续五次踩到底的全行程制动后,气压不低于起步气压。

7.8.3 贮气筒应有排污阀。

7.9 制动报警装置

7.9.1 采用液压制动的机动车,其储液器的加注口应易于接近,从结构设计上应保证在不打开容器的条件下就能很容易地检查液面。如不能满足此条件,则应安装制动液面过低报警装置。

7.9.2 采用液压制动的汽车(三轮汽车和装用单缸柴油机的低速货车除外),如液压传能装置任一部件失效,应通过红色报警信号灯警示驾驶人。只要失效继续存在且点火开关处在开(运行)的位置,该信号灯应保持发亮。报警信号灯即使在白天也应很醒目,驾驶人在其座位上应能很容易地观察报警信号灯工作是否正常。报警装置的失效不应导致制动系统完全丧失制动效能。

7.9.3 采用气压制动的机动车,当制动系统的气压低于起步气压时,报警装置应能连续向驾驶人发出

容易听到或看到的报警信号。

7.9.4 安装具有防抱死制动装置的汽车,当防抱死制动装置失效时,报警装置应能连续向驾驶人发出容易听到或看到的报警信号。

7.10 路试检验制动性能

7.10.1 基本要求

7.10.1.1 机动车行车制动性能和应急制动性能检验应在平坦、硬实、清洁、干燥且轮胎与地面间的附着系数大于等于 0.7 的混凝土或沥青路面上进行。

7.10.1.2 检验时发动机应与传动系统脱开,但对于采用自动变速器的机动车,其变速器换挡装置应位于驱动挡(“D”挡)。

7.10.2 行车制动性能检验

7.10.2.1 用制动距离检验行车制动性能

机动车在规定的初速度下的制动距离和制动稳定性要求应符合表 3 的规定。对空载检验的制动距离有质疑时,可用表 3 规定的满载检验制动距离要求进行。

制动距离:是指机动车在规定的初速度下急踩制动时,从脚接触制动踏板(或手触动制动手柄)时起至机动车停住时止机动车驶过的距离。

制动稳定性要求:是指制动过程中机动车的任何部位(不计入车宽的部位除外)不超出规定宽度的试验通道的边缘线。

表 3 制动距离和制动稳定性要求

机动车类型	制动初速度 km/h	空载检验制动 距离要求 m	满载检验制动 距离要求 m	试验通道宽度 m
三轮汽车	20	≤5.0		2.5
乘用车	50	≤19.0	≤20.0	2.5
总质量不大于 3 500 kg 的低速货车	30	≤8.0	≤9.0	2.5
其他总质量不大于 3 500 kg 的汽车	50	≤21.0	≤22.0	2.5
铰接客车、铰接式无轨电车、汽车列车	30	≤9.5	≤10.5	3.0
其他汽车	30	≤9.0	≤10.0	3.0
两轮普通摩托车	30	≤7.0		—
边三轮摩托车	30	≤8.0		2.5
正三轮摩托车	30	≤7.5		2.3
轻便摩托车	20	≤4.0		—
轮式拖拉机运输机组	20	≤6.0	≤6.5	3.0
手扶变型运输机	20	≤6.5		2.3

7.10.2.2 用充分发出的平均减速度检验行车制动性能

汽车、汽车列车在规定的初速度下急踩制动时充分发出的平均减速度及制动稳定性要求应符合表4的规定,且制动协调时间对液压制动的汽车应小于等于0.35 s,对气压制动的汽车应小于等于0.60 s,对汽车列车、铰接客车和铰接式无轨电车应小于等于0.80 s。对空载检验的充分发出的平均减速度有质疑时,可用表4规定的满载检验充分发出的平均减速度进行。

充分发出的平均减速度 MFDD:

$$MFDD = \frac{v_b^2 - v_e^2}{25.92(S_e - S_b)}$$

式中:

MFDD——充分发出的平均减速度,单位为米每二次方秒(m/s²);

v₀——试验车制动初速度,单位为千米每小时(km/h);

v_b——0.8v₀,试验车速,单位为千米每小时(km/h);

v_e——0.1v₀,试验车速,单位为千米每小时(km/h);

S_b——试验车速从v₀到v_b之间车辆行驶的距离,单位为米(m);

S_e——试验车速从v₀到v_e之间车辆行驶的距离,单位为米(m)。

制动协调时间:是指在急踩制动时,从脚接触制动踏板(或手触动制动手柄)时起至机动车减速度(或制动力)达到表4规定的机动车充分发出的平均减速度(或表6所规定的制动力)的75%时所需的时间。

表4 制动减速度和制动稳定性要求

机动车类型	制动初速度 km/h	空载检验 充分发出的 平均减速度 m/s ²	满载检验 充分发出的 平均减速度 m/s ²	试验通道宽度 m
三轮汽车	20	≥3.8		2.5
乘用车	50	≥6.2	≥5.9	2.5
总质量不大于3 500 kg的低速货车	30	≥5.6	≥5.2	2.5
其他总质量不大于3 500 kg的汽车	50	≥5.8	≥5.4	2.5
铰接客车、铰接式无轨电车、汽车列车	30	≥5.0	≥4.5	3.0
其他汽车	30	≥5.4	≥5.0	3.0

7.10.2.3 制动踏板力或制动气压要求

进行制动性能检验时的制动踏板力或制动气压应符合以下要求:

a) 满载检验时

气压制动系:气压表的指示气压 ≤额定工作气压;

液压制动系:踏板力, 乘用车 ≤500 N;

其他机动车 ≤700 N。

b) 空载检验时

气压制动系:气压表的指示气压 ≤600 kPa;

液压制动系:踏板力, 乘用车 ≤ 400 N;

其他机动车 ≤ 450 N。

摩托车(正三轮摩托车除外)检验时,踏板力应小于等于 350 N,手握力应小于等于 250 N。

正三轮摩托车检验时,踏板力应小于等于 500 N。

三轮汽车和拖拉机运输机组检验时,踏板力应小于等于 600 N。

7.10.2.4 合格判定要求

汽车、汽车列车在符合 7.10.2.3 规定的制动踏板力或制动气压下的路试行车制动性能如符合 7.10.2.1 或 7.10.2.2,即为合格。

7.10.3 应急制动性能检验

汽车(三轮汽车除外)在空载和满载状态下,按表 5 所列初速度进行应急制动性能检验,应急制动性能应符合表 5 的要求。

表 5 应急制动性能要求

机动车类型	制动初速度 km/h	制动距离 m	充分发出的 平均减速度 m/s ²	允许操纵力应小于等于 N	
				手操纵	脚操纵
乘用车	50	≤ 38.0	≥ 2.9	400	500
客车	30	≤ 18.0	≥ 2.5	600	700
其他汽车(三轮汽车除外)	30	≤ 20.0	≥ 2.2	600	700

7.10.4 驻车制动性能检验

在空载状态下,驻车制动装置应能保证机动车在坡度为 20%(对总质量为整备质量的 1.2 倍以下的机动车为 15%)、轮胎与路面间的附着系数大于等于 0.7 的坡道上正、反两个方向保持固定不动,时间应大于等于 5 min。检验汽车列车时,应使牵引车和挂车的驻车制动装置均起作用。检验时操纵力按 7.4.3 规定。

注 1: 在规定的测试状态下,机动车使用驻车制动装置能停在坡度值更大且附着系数符合要求的试验坡道上时,应视为达到了驻车制动性能检验规定的要求。

注 2: 在不具备试验坡道的情况下,在用车可参照相关标准使用符合规定的仪器测试驻车制动性能。

7.11 台试检验制动性能

7.11.1 行车制动性能检验

7.11.1.1 制动力百分比要求

汽车、汽车列车在制动检验台上测出的制动力应符合表 6 的要求。对空载检验制动力有质疑时,可用表 6 规定的满载检验制动力要求进行检验。使用转鼓试验台检测时,可通过测得制动减速度值计算得到最大制动力。

摩托车的前、后轴制动力应符合表 6 的要求,测试时只准许乘坐一名驾驶人。

检验时制动踏板力或制动气压按 7.10.2.3 的规定。

表 6 台试检验制动力要求

机动车类型	制动力总和与整车重量的百分比		轴制动力与轴荷 ^a 的百分比	
	空载	满载	前轴 ^b	后轴 ^b
三轮汽车	—		—	≥60 ^c
乘用车、其他总质量不大于 3 500 kg 的汽车	≥60	≥50	≥60 ^c	≥20 ^c
铰接客车、铰接式无轨电车、汽车列车	≥55	≥45	—	—
其他汽车	≥60	≥50	≥60 ^c	≥50 ^d
普通摩托车	—	—	≥60	≥55
轻便摩托车	—	—	≥60	≥50

^a 用平板制动检验台检验乘用车时应按左右轮制动力最大时刻所分别对应的左右轮动态轮荷之和计算。
^b 机动车(单车)纵向中心线中心位置以前的轴为前轴,其他轴为后轴;挂车的所有车轴均按后轴计算;用平板制动试验台测试并装轴制动力时,并装轴可视为一轴。
^c 空载和满载状态下测试均应满足此要求。
^d 满载测试时后轴制动力百分比不做要求;空载用平板制动检验台检验时应大于等于 35%;总质量大于 3 500 kg 的客车,空载用反力滚筒式制动试验台测试时应大于等于 40%,用平板制动检验台检验时应大于等于 30%。

7.11.1.2 制动力平衡要求(两轮、边三轮摩托车和轻便摩托车除外)

在制动力增长全过程中同时测得的左右轮制动力差的最大值,与全过程中测得的该轴左右轮最大制动力中大者(当后轴及其他轴,制动力小于该轴轴荷的 60%时为与该轴轴荷)之比,对新注册车和在用车应分别符合表 7 的要求。

表 7 台试检验制动力平衡要求

	前轴	后轴(及其他轴)	
		轴制动力大于等于该轴轴荷 60%时	制动力小于该轴轴荷 60%时
新注册车	≤20%	≤24%	≤8%
在用车	≤24%	≤30%	≤10%

7.11.1.3 制动协调时间要求

汽车的制动协调时间,对液压制动的汽车应小于等于 0.35 s,对气压制动的汽车应小于等于 0.60 s;汽车列车和铰接客车、铰接式无轨电车的制动协调时间应小于等于 0.80 s。

7.11.1.4 车轮阻滞率要求

进行制动力检验时,汽车、汽车列车各车轮的阻滞力均应小于等于轮荷的 10%。

7.11.1.5 合格判定要求

台试检验汽车、汽车列车行车制动性能时,检验结果同时满足 7.11.1.1~7.11.1.4 的,方为合格。

7.11.2 驻车制动性能检验

当采用制动检验台检验汽车和正三轮摩托车驻车制动装置的制动力时,机动车空载,乘坐一名驾驶人,使用驻车制动装置,驻车制动力的总和应大于等于该车在测试状态下整车重量的20%,但总质量为整备质量1.2倍以下的机动车应大于等于15%。

7.11.3 检验结果的复核

对机动车台架检验制动性能结果有异议的,在空载状态下按7.10复检。对空载状态复检结果有异议的,以满载路试复检结果为准。

8 照明、信号装置和其他电气设备

8.1 基本要求

8.1.1 机动车的灯具应安装牢靠、完好有效,不得因机动车振动而松脱、损坏、失去作用或改变光照方向;所有灯光的开关应安装牢固、开关自如,不得因机动车振动而自行开关。开关的位置应便于驾驶人操纵。

8.1.2 机动车不得安装遮挡外部照明和信号装置透光面的装置。除转向信号灯、危险警告信号、紧急制动信号、校车标志灯及消防车、救护车、工程救险车和警车安装使用的标志灯具外,其他外部灯具不得闪烁。

8.1.3 用户不得对外部照明和信号装置进行改装,也不得加装强制性标准以外的外部照明和信号装置。

8.2 照明和信号装置的数量、位置、光色和最小几何可见度

8.2.1 汽车(三轮汽车和装用单缸柴油机的低速货车除外)及挂车的外部照明和信号装置的数量、位置、光色、最小几何可见度应符合GB 4785的规定。总质量大于等于4 500 kg的货车、专项作业车和挂车的每一个后位灯、后转向信号灯和制动灯,透光面面积应大于等于一个80 mm直径圆的面积;如属非圆形的,透光面的形状还应能将一个40 mm直径的圆包含在内。

8.2.2 摩托车的照明和信号装置及其安装应分别符合GB 18100.1、GB 18100.2和GB 18100.3的规定。

8.2.3 三轮汽车、装用单缸柴油机的低速货车及拖拉机运输机组应设置前照灯、前位灯(手扶拖拉机运输机组除外)、后位灯、制动灯、后牌照灯、后反射器和前、后转向信号灯,其光色应符合GB 4785相关规定。

8.2.4 机动车应装置后反射器。挂车及车长大于等于6 m的机动车应安装侧反射器和侧标志灯。反射器应与机动车牢固连接,且后反射器应能保证夜间在机动车正后方150 m处,用符合本标准规定的汽车前照灯照射时,在照射位置就能确认其反射光。

8.2.5 宽度大于2 100 mm的机动车均应安装示廓灯。

8.2.6 牵引杆挂车应在挂车前部的左右各装一只前白后红的标志灯,其高度应比牵引杆挂车的前栏板高出300 mm~400 mm,距车厢外侧应小于150 mm。

8.2.7 校车应配备统一的校车标志灯和停车指示标志。

8.3 照明和信号装置的一般要求

8.3.1 机动车(手扶拖拉机运输机组除外)的前位灯、后位灯、示廓灯、侧标志灯、挂车标志灯、牌照灯和仪表灯应能同时启闭,当前照灯关闭和发动机熄火时仍应能点亮。汽车和挂车的电路连接应保证前位

灯、后位灯、示廓灯、侧标志灯和牌照灯只能同时打开或关闭,但前位灯、后位灯、侧标志灯作为驻车灯使用(复合或混合)的除外。

8.3.2 机动车的前、后转向信号灯、危险警告信号及制动灯白天在距其 100 m 处应能观察到其工作状态,侧转向信号灯白天在距 30 m 处应能观察到其工作状态;前、后位置灯、示廓灯、挂车标志灯夜间能见度良好时在距其 300 m 处应能观察到其工作状态;后牌照灯夜间能见度良好时在距其 20 m 处应能看清号牌号码。制动灯的发光强度应明显大于后位灯。

8.3.3 对称设置、功能相同的灯具的光色和亮度不应有明显差异。

8.3.4 机动车照明和信号装置的任一条线路出现故障,不得干扰其他线路的正常工作。

8.3.5 驾驶区的仪表板应采用不反光的面板或护板,车内照明装置及其在风窗玻璃、视镜、仪表盘等处的反射光线不应使驾驶人眩目。

8.3.6 仪表板上应设置仪表灯。仪表灯点亮时,应能照清仪表板上所有的仪表且不应眩目。

8.3.7 汽车(三轮汽车和装用单缸柴油机的低速货车除外)仪表板上应设置蓝色远光指示信号和与行驶方向相适应的转向指示信号。

8.3.8 汽车(三轮汽车除外)和轮式拖拉机运输机组均应具有危险警告信号装置,其操纵装置不应受灯光总开关的控制。对于牵引挂车的汽车,危险警告信号控制开关也应能打开挂车上的所有转向信号灯,即使在发动机不工作的情况下,仍应能发出危险警告信号。危险警告信号和转向信号灯的闪光频率应为 $1.5\text{ Hz}\pm 0.5\text{ Hz}$,起动时间应小于等于 1.5 s。如某一转向灯发生故障(短路除外)时,其他转向灯应继续工作,但闪光频率可以不同于上述规定的频率。

8.3.9 客车应设置车厢灯和门灯。车长大于 6 m 的客车应至少有两条车厢照明电路,仅用于进出口处的照明电路可作为其中之一。当一条电路失效时,另一条仍应能正常工作,以保证车内照明。车厢灯和门灯不应影响本车驾驶人的视线和其他机动车的正常行驶。

8.4 车身反光标识和车辆尾部标志板

8.4.1 总质量大于等于 12 000 kg 的货车(半挂牵引车除外)和货车底盘改装的专业作业车、车长大于 8.0 m 的挂车及所有最大设计车速小于等于 40 km/h 的汽车和挂车,应设置符合 GB 25990 规定的车辆尾部标志板;半挂牵引车应在驾驶室后部上方设置能体现驾驶室的宽度和高度的车身反光标识,其他货车、货车底盘改装的专项作业车和挂车(设置有符合规定的车辆尾部标志板的除外)应在后部设置车身反光标识。后部的车身反光标识应能体现机动车后部的高度和宽度,对厢式货车和挂车应能体现货厢轮廓。

8.4.2 所有货车(半挂牵引车除外)、货车底盘改装的专项作业车和挂车应在侧面设置车身反光标识。侧面的车身反光标识长度应大于等于车长的 50%,对三轮汽车应大于等于 1.2 m,对侧面车身结构无连续平面的专项作业车应大于等于车长的 30%,对货厢长度不足车长 50%的货车应为货厢长度。

8.4.3 道路运输爆炸品和剧毒化学品车辆,除应按 8.4.1、8.4.2 设置车身反光标识外,还应在后部和两侧粘贴能标示出车辆轮廓、宽度为 $150\text{ mm}\pm 20\text{ mm}$ 的橙色反光带。

8.4.4 拖拉机运输机组应按照相关标准的规定在车身上粘贴反光标识。

8.4.5 货车、专项作业车和挂车(组成拖拉机运输机组的挂车除外)的车身反光标识材料应符合 GB 23254 的规定,其中厢式货车和厢式挂车应装备反射器型车身反光标识。典型车型车身反光标识粘贴式样见附录 B,但对使用反射器型车身反光标识材料的,车身反光标识设置符合 GB 23254 相关规定时,应视为满足要求。

8.4.6 货车和挂车(组成拖拉机运输机组的挂车除外)设置的车身反光标识被遮挡的,应在被遮挡的车身后部和侧面至少水平固定一块 $2\ 000\text{ mm}\times 150\text{ mm}$ 的柔性反光标识。

8.5 前照灯

8.5.1 基本要求

8.5.1.1 机动车装备的前照灯应有远、近光变换功能；当远光变为近光时，所有远光应能同时熄灭。同一辆机动车上的前照灯不得左、右的远、近光灯交叉开亮。

8.5.1.2 所有前照灯的近光均不应眩目，汽车（三轮汽车和装用单缸柴油机的低速货车除外）、摩托车装用的前照灯应分别符合 GB 4599、GB 21259、GB 25991、GB 5948 及 GB 19152 的规定。

8.5.1.3 机动车前照灯光束照射位置在正常使用条件下应保持稳定。

8.5.2 远光光束发光强度要求

机动车每只前照灯的远光光束发光强度应达到表 8 的要求；并且，同时打开所有前照灯（远光）时，其总的远光光束发光强度应符合 GB 4785 的规定。测试时，电源系统应处于充电状态。

表 8 前照灯远光光束发光强度最小值要求

单位为坎德拉

机动车类型	检查项目					
	新注册车			在用车		
	一灯制	二灯制	四灯制 ^a	一灯制	二灯制	四灯制 ^a
三轮汽车	8 000	6 000	—	6 000	5 000	—
最大设计车速小于 70 km/h 的汽车	—	10 000	8 000	—	8 000	6 000
其他汽车	—	18 000	15 000	—	15 000	12 000
普通摩托车	10 000	8 000	—	8 000	6 000	—
轻便摩托车	4 000	3 000	—	3 000	2 500	—
拖拉机 运输机组	标定功率 > 18 kW	—	8 000	—	6 000	—
	标定功率 ≤ 18 kW	6 000 ^b	6 000	—	5 000 ^b	—

^a 四灯制是指前照灯具有四个远光光束；采用四灯制的机动车其中两只对称的灯达到两灯制的要求时视为合格。
^b 允许手扶拖拉机运输机组只装用一只前照灯。

8.5.3 光束照射位置要求

8.5.3.1 检验前照灯近光光束照射位置时，前照灯照射在距离 10 m 的屏幕上，乘用车前照灯近光光束明暗截止线转角或中点的高度应为 $0.7H \sim 0.9H$ (H 为前照灯基准中心高度，下同)，其他机动车（拖拉机运输机组除外）应为 $0.6H \sim 0.8H$ 。机动车（装用一只前照灯的机动车除外）前照灯近光光束水平方向位置向左偏应小于等于 170 mm，向右偏应小于等于 350 mm。

8.5.3.2 轮式拖拉机运输机组装用的前照灯近光光束的照射位置，按照上述方法检验时，要求在屏幕上光束中点的离地高度应小于等于 $0.7H$ ；水平位置要求，向右偏移应小于等于 350 mm，不得向左偏移。

8.5.3.3 检验前照灯远光照射位置时，对于能单独调整远光光束的前照灯，前照灯照射在距离 10 m 的屏幕上时，要求在屏幕光束中心离地高度，对乘用车为 $0.85H \sim 0.95H$ （但不得低于前照灯近光光束明暗截止线转角或中点的高度），对其他机动车为 $0.8H \sim 0.95H$ ；机动车（装用一只前照灯的机动车除外）前照灯远光光束水平位置要求，左灯向左偏应小于等于 170 mm，向右偏应小于等于 350 mm，右灯向左或向右偏均应小于等于 350 mm。

8.6 其他电气设备和仪表

8.6.1 机动车(手扶拖拉机运输机组除外)应设置具有连续发声功能的喇叭,喇叭声级在距车前 2 m、离地高 1.2 m 处测量时,发动机最大净功率(或电动机最大输出功率总和)为 7 kW 以下的摩托车为 80 dB(A)~112 dB(A),其他机动车为 90 dB(A)~115 dB(A)。教练车(三轮汽车除外)还应设置辅助喇叭开关,其工作应可靠。

8.6.2 发电机技术性能应良好。蓄电池应能保持常态电压。电器导线应具有阻燃性能;客车发动机舱内和其他热源附近的线束应采用耐温不低于 125 °C 的阻燃电线,其他部位的线束应采用耐温不低于 105 °C 的阻燃电线,波纹管应达到 GB/T 2408—2008 的表 1 规定的 V-0 级。所有电器导线均应捆扎成束、布置整齐、固定卡紧、接头牢固并在接头处装设绝缘套,在导线穿越孔洞时应装设阻燃耐磨绝缘套管。电子元件应连接可靠,乘员舱外部的接插件应有防水要求。

8.6.3 摩托车应装有车速里程表。三轮汽车、装用单缸柴油机的低速货车和轮式拖拉机运输机组应装有水温表(蒸发式水冷却系统除外)、机油压力表或机油压力指示器、电流表或充电指示器;其他汽车应装有燃料表[气体燃料汽车为气量显示装置,纯电动汽车、插电式混合动力汽车和燃料电池汽车为可充电储能系统(RESS)低电量显示装置],并能显示水温或水温报警信息、机油压力或油压报警信息、电流或电压或充电指示信息、车速、里程等信息;采用气压制动的机动车,还应能显示气压。机动车装备的仪表应完好,规定信息的显示功能应有效、内容应准确。

8.6.4 专用校车应设置电源总开关,车长大于等于 6 m 的客车应设置电磁式电源总开关;但如在蓄电池端对所有供电线路均设置了保险装置,或车辆用电设备由电子控制单元直接驱动且具有负载监控功能、电子控制单元供电线路和个别直接供电的线路均设置有保险装置时,可不设电磁式电源总开关。车长大于等于 6 m 的客车,还应设置能切断蓄电池和所有电路连接的手动机械断电开关。

8.6.5 所有校车、公路客车和旅游客车、未设置乘客站立区的公共汽车、危险货物运输车、半挂牵引车和总质量大于等于 12 000 kg 的货车应安装具备记录、存储、显示、打印或输出车辆行驶速度、时间、里程等车辆行驶状态信息的行驶记录仪;行驶记录仪的显示部分应易于观察,数据接口应便于移动存储介质的插拨;安装数字式电子记录装置,其技术要求应符合 GB/T 19056 相关规定。安装具有行驶记录功能的卫星定位装置,如行驶记录功能的技术要求符合本标准及 GB/T 19056 相关规定,应视为满足要求。专用校车和卧铺客车还应安装车内外录像监控系统。

8.6.6 汽车装备以及加装的所有电气设备不得影响本标准规定的制动、转向、照明和信号装置等运行安全要求。

8.6.7 无轨电车的特殊要求

8.6.7.1 周围空气相对湿度在 75%~90%时,无轨电车的总绝缘电阻值应大于等于 3 MΩ;相对湿度在 90%以上时应大于等于 1 MΩ。

8.6.7.2 集电头自由升起的最大高度,距地面应小于等于 7 m,且在最高点应有弹性限位。当集电头距地面高度在 4.2 m~6.0 m 范围内时,集电器应能正常工作。

8.6.7.3 线网在标准高度时,集电头对触线网的压力应能在 80 N~130 N 范围内调节,行驶中集电头在触线上滑行不应产生火花;经分、并线器及交叉器等时,不应产生严重火花。

8.6.7.4 车门踏步和车门扶手以及人站在地面上能接触到的车门口周边的扶手,应和车体金属结构绝缘或用绝缘材料制成,使用 1 000 V 兆欧表测量时绝缘电阻应大于等于 0.6 MΩ,或在车门打开操作时实现整车高压电路系统与供电线网的断路互锁。

8.6.7.5 各车门均应设有与车身导电良好的接地链。车门处于开启状态时,接地链应与地面可靠接触。

8.6.7.6 高压电气总成应具备过流保护、短路保护、过压保护、欠压保护等功能。

8.6.7.7 集电头应具备防挂线网防护或挂线后的防护装置。

8.6.7.8 集电杆与集电头之间的电气绝缘应具备耐水性。自集电头沿集电杆向下至 2.5 m 处的集电杆表面,应具有绝缘防护层。集电杆与集电头之间应有带绝缘结构的安全绳,安全绳的牵引断裂负荷不低于 10 kN。

8.6.7.9 无轨电车在允许的偏线距离内行驶时,当集电杆拉紧弹簧断裂后,集电杆在车辆左右偏线位置自由下降,在其最低高度距地面 2.5 m 的位置应有限位装置。

8.6.7.10 无轨电车上的电源接通程序,至少应经过两次有意识的不同的连续动作,才能完成从“电源切断”状态到“可行驶”状态。

8.6.7.11 无轨电车应装备漏电检测报警器,车辆一旦到达漏电临界值,报警器能发出明显的光或声的报警信号。

9 行驶系

9.1 轮胎

9.1.1 机动车所装用轮胎的速度级别不应低于该车最大设计车速的要求,但装用雪地轮胎时除外。

9.1.2 公路客车、旅游客车和校车的所有车轮及其他机动车的转向轮不得装用翻新的轮胎;其他车轮如使用翻新的轮胎,应符合相关标准的规定。

9.1.3 同一轴上的轮胎规格和花纹应相同,轮胎规格应符合整车制造厂的出厂规定。

9.1.4 乘用车用轮胎应有胎面磨损标志。乘用车备胎规格与该车其他轮胎不同时,应在备胎附近明显位置(或其他适当位置)装置能永久保持的标识,以提醒驾驶人正确使用备胎。

9.1.5 专用校车和卧铺客车应装用无内胎子午线轮胎,危险货物运输车及车长大于 9 m 的其他客车应装用子午线轮胎。

9.1.6 乘用车、摩托车和挂车轮胎胎冠上花纹深度应大于等于 1.6 mm,其他机动车转向轮的胎冠花纹深度应大于等于 3.2 mm;其余轮胎胎冠花纹深度应大于等于 1.6 mm。

9.1.7 轮胎胎面不得因局部磨损而暴露出轮胎帘布层。轮胎不得有影响使用的缺损、异常磨损和变形。

9.1.8 轮胎的胎面和胎壁上不得有长度超过 25 mm 或深度足以暴露出轮胎帘布层的破裂和割伤。

9.1.9 轮胎负荷不应大于该轮胎的额定负荷,轮胎气压应符合该轮胎承受负荷时规定的压力。具有轮胎气压自动充气装置的汽车,其自动充气装置应能确保轮胎气压符合出厂规定。

9.1.10 双式车轮的轮胎的安装应便于轮胎充气,双式车轮的轮胎之间应无夹杂的异物。

9.2 车轮总成

9.2.1 轮胎螺母和半轴螺母应完整齐全,并应按规定力矩紧固。

9.2.2 车轮总成的横向摆动量和径向跳动量,总质量小于等于 3 500 kg 的汽车应小于等于 5 mm,摩托车应小于等于 3 mm,其他机动车应小于等于 8 mm。

9.2.3 最大设计车速大于 100 km/h 的机动车,车轮的动平衡要求应与该车型的技术要求一致。

9.3 悬架系统

9.3.1 悬架系统各球关节的密封件不得有切口或裂纹,稳定杆应连接可靠,结构件不得有变形或残损。

9.3.2 钢板弹簧不得有裂纹和断片现象,同一轴上的弹簧形式和规格应相同,其弹簧形式和规格应符合产品使用说明书中的规定。中心螺栓和 U 形螺栓应紧固、无裂纹且不得拼焊。钢板弹簧卡箍不得拼焊或残损。

9.3.3 空气弹簧应无裂损、变形及漏气,控制系统应齐全有效。

9.3.4 减振器应齐全有效,减振器不得有明显渗漏油现象。

9.3.5 最大设计车速大于等于 100 km/h 且轴荷小于等于 1 500 kg 的乘用车,悬架特性应符合 GB 18565 相关规定。

9.4 其他要求

9.4.1 车架不应有变形、锈蚀和裂纹,螺栓和铆钉不应缺少或松动。

9.4.2 前、后桥不应有变形和裂纹。

9.4.3 车桥与悬架之间的各种拉杆和导杆不应变形,各接头和衬套不应松旷或移位。

9.4.4 三轴公路客车的随动轴应具有随动转向或主动转向的功能。

10 传动系

10.1 离合器

10.1.1 机动车的离合器应接合平稳,分离彻底,工作时不应有异响、抖动或不正常打滑等现象。

10.1.2 踏板自由行程应与该车型的技术要求一致。

10.1.3 离合器彻底分离时,踏板力应小于等于 300 N(拖拉机运输机组应小于等于 350 N),手握力应小于等于 200 N。

10.2 变速器和分动器

10.2.1 换挡时齿轮应啮合灵便,互锁、自锁和倒挡锁装置应有效,不得有乱挡和自行跳挡现象;运行中应无异响;换挡杆及其传动杆件不应与其他部件干涉。采用自动变速器的机动车,应通过设计保证只有当变速器换挡装置处于驻车挡(“P”挡)或空挡(“N”挡)时方可起动发动机[具有自动起停功能时在驱动挡(“D”挡)也可起动发动机];变速器换挡装置换入或经过倒车挡(“R”挡),以及由驻车挡(“P”挡)位置换入其他挡位时,应通过驾驶人的不同方向的两个动作完成。

10.2.2 在换挡装置上应有驾驶人在驾驶座位上即可容易识别变速器和分动器挡位位置的标志。如换挡装置上难以布置,则应布置在换挡杆附近易见部位或仪表板上。

10.2.3 有分动器的机动车,应在挡位位置标牌或产品使用说明书上说明连通分动器的操作步骤。

10.2.4 如果电动汽车是通过改变电机旋转方向来实现倒车行驶,且前进和倒车两个行驶方向的转换仅通过驾驶人的一个操作动作来完成,应通过设计保证只有在车辆静止或低速时才能够实现转换。

10.3 传动轴

传动轴在运转时不得发生振抖和异响,中间轴承和万向节不得有裂纹和/或松旷现象。发动机前置后驱动的客车的传动轴在车厢地板的下面沿纵向布置时,应有防止传动轴滑动连接(花键或其他类似装置)脱落或断裂等故障而引起危险的防护装置。

10.4 驱动桥

驱动桥壳、桥管不得有变形和裂纹,驱动桥工作应正常且不得有异响。

10.5 超速报警和限速功能

车长大于等于 6 m 的客车应具有超速报警功能,当行驶速度超过允许的最大行驶速度(允许的最大行驶速度应小于等于 100 km/h)时,能通过视觉或听觉信号报警。公路客车、旅游客车和危险货物运输车及车长大于 9 m 的未设置乘客站立区的公共汽车应具有限速功能,否则应配备限速装置。限速功能或限速装置应符合 GB/T 24545 的要求,且限速功能或限速装置调定的最大车速对公路客车、旅游客车和未设置乘客站立区的公共汽车不得大于 100 km/h,对危险货物运输车不得大于 80 km/h。专用校

车应安装符合 GB/T 24545 要求的限速装置,且调定的最大车速不得大于 80 km/h。

10.6 车速受限车辆的特殊要求

低速汽车、轻便摩托车、正三轮摩托车、拖拉机运输机组等车速受限车辆应在设计及制造上确保其实际最大行驶速度在满载状态下不会超过其最大设计车速,在空载状态下不会超过其最大设计车速的 110%。

注:实际最大行驶速度是指车辆在平坦良好路面行驶时能达到的最大速度。

11 车身

11.1 基本要求

11.1.1 车身的技术状况应能保证驾驶人有正常的工作条件和客货安全,其外部不应产生明显的镜面反光。

11.1.2 机动车驾驶室应保证驾驶人的前方视野和侧方视野。

11.1.3 车身和驾驶室应坚固耐用,覆盖件无开裂和锈蚀。车身和驾驶室在车架上的安装应牢固,不得因机动车振动而引起松动。

11.1.4 车身外部和内部乘员可能触及的任何部件、构件都不应有任何可能使人致伤的尖锐凸起物(如尖角、锐边等)。

11.2 客车的特殊要求

11.2.1 客车的上部结构应具有足够的强度和刚度,专用校车、公路客车、旅游客车和未设置乘客站立区的公共汽车的上部结构强度应符合 GB/T 17578 的规定。车长大于 6 m 的专用校车必须为车身骨架结构,同一横截面上的顶梁、立柱和底架主横梁应形成封闭环(轮罩与顶风窗处除外),从侧窗上纵梁到底横梁之间的车身立柱应采用整体结构,中间不得通过拼焊连接;车长小于等于 6 m 的专用校车未采用上述结构的,应采用覆盖件与加强梁共同承载。车长大于 11 m 的公路客车和旅游客车及所有卧铺客车,车身应为全承载整体式框架结构。

11.2.2 客车车身及地板应密合并有足够强度,座椅及其车辆固定件的强度应符合 GB 13057 的规定。

11.2.3 客车应设置乘客通道或无障碍通路,并保证在不拆卸或手动翻转任何部件的情况下,符合规定的通道测量装置能顺利通过。幼儿专用校车乘客区应采用平地板结构。

11.2.4 车长大于等于 6 m 的公共汽车的乘客门的一级踏步高应小于等于 400 mm;如采用钢板悬架,则后乘客门的一级踏步高应小于等于 430 mm。车长大于等于 6 m 的其他客车乘客门的一级踏步高应小于等于 430 mm。对专用校车,在空载状态下,第一级踏步离地高应小于等于 350 mm(允许使用伸缩踏步达到要求),其他各级踏步的高度应小于等于 250 mm。

11.2.5 车长大于 7.5 m 的客车和所有校车不得设置车外顶行李架。其他客车需设置车外顶行李架时,行李架高度应小于等于 300 mm、长度不得超过车长的三分之一。专用校车如有行李舱体,则行李舱体顶部离地面高度应小于 1 000 mm。

11.2.6 专用校车前部应设置碰撞安全结构。若为前横置发动机,则发动机曲轴中心线应位于前风窗玻璃最前点以前;若为前纵置发动机,则发动机第一缸和第二缸的中心线应位于前风窗玻璃最前点以前;对车长大于 6 m 的专用校车,若其前部碰撞性能不低于前两种结构,可以不限定发动机布置形式。

11.2.7 幼儿校车、小学生校车的侧窗下边缘距其下方座椅上表面的高度应大于等于 250 mm,否则应加装防护装置。

11.3 货运机动车的特殊要求

11.3.1 货箱应安装牢固可靠,货箱的栏板和底板应规整且具有足够的强度。

11.3.2 货箱或其他载货装置,其构造应保证安全、稳妥地装载货物。集装箱运输车和集装箱运输半挂车的构造应保证集装箱运输过程中始终安全、稳妥地固定在车辆上。

11.3.3 货车和挂车的载货部分不得设置乘客座椅。

11.3.4 货车和挂车的载货部分不得设计成可伸缩的结构。

11.3.5 货车驾驶室(区)最后一排座位后平面(前后位置可调座椅应处于滑轨中间位置,靠背角度可调式座椅的靠背角度及座椅其他调整量应处于制造厂规定的正常使用位置)与驾驶室后壁(驾驶区隔板)平面的间距对带卧铺的货车应小于等于 950 mm,对其他货车应小于等于 450 mm。

11.4 摩托车的特殊要求

11.4.1 两轮普通摩托车、两轮轻便摩托车的前后轮和边三轮摩托车的主车前后轮中心平面允许偏差应小于等于 10 mm。

11.4.2 摩托车外部不应有朝外的尖锐零件,车身上其他道路使用者有可能接触到的外部零部件布置应符合 GB 20074 的规定。

11.4.3 两轮普通摩托车和边三轮摩托车主车的客座应设座垫、扶手(或拉带)和脚蹬。两轮普通摩托车扶手应符合 GB 20075 的规定。

11.5 车门和车窗

11.5.1 车门和车窗应启闭轻便,不得有自行开启现象,门锁应牢固可靠。门窗应密封良好,无漏水现象。

11.5.2 除设计上专门用于运送特定类型的人员且使用上有特殊需求的乘用车外,乘用车应保证每个乘员至少能从两个不同的车门上下车;并且,当乘用车静止时,所有供乘员上下车的车门(安装的儿童锁锁止时除外)均应能从车内开启。

11.5.3 客车除驾驶人门和应急门外,不得在车身左侧开设车门。但对只在沿道路中央车道设置的公共汽车专用道上运营使用的公共汽车,由于公交站台位置的原因须在车身左侧上下乘客时,允许在车身左侧开设乘客门;此类公共汽车不得在车身右侧开设乘客门。对既在沿道路中央车道设置的公共汽车专用道上运营,同时又在普通道路上运营使用的公共汽车,允许在车身左右两侧均开设乘客门,但在设计和制造上应保证车身的强度和刚度达到使用要求,并且一侧乘客门开启时,另一侧乘客门应同时可靠锁止。

11.5.4 当客车静止时,乘客门应易于从车内开启。在正常使用情况下,乘客门向车内开启时,其结构应保证开启运动不致伤害乘客,必要时应装有适当的防护装置;紧急情况下,乘客门还应能从车外开启。车外开门装置离地高度应小于等于 1 800 mm。车长大于 9 m 的公路客车、旅游客车和未设置乘客站立区的公共汽车,应设置两个乘客门;但如其车身两侧所有应急窗均为外推式应急窗,也可只设一个乘客门。

11.5.5 客车采用动力开启的乘客门,在有故障或意外的情况下,仍应能通过车门应急控制器简便地从车内打开;车门应急控制器应能让临近车门的乘客容易看见并清楚识别,并应有醒目的标志和使用方法。公共汽车及车长大于等于 6 m 的其他客车,还应在驾驶人座位附近驾驶人易于操作部位设置乘客门应急开关。

11.5.6 机动车的门窗应使用符合 GB 9656 规定的安全玻璃。汽车和有驾驶室的正三轮摩托车的前风窗玻璃应采用夹层玻璃或塑玻复合材料,不以载人为目的的机动车(如货车)可使用区域钢化玻璃,最大设计车速小于 40 km/h 时可使用钢化玻璃;其他车窗可采用夹层玻璃、钢化玻璃、中空安全玻璃或塑

玻复合材料,但作为击碎玻璃式应急窗的车窗应使用厚度小于等于 5 mm 的钢化玻璃或每层厚度不超过 5 mm 的中空钢化玻璃。

11.5.7 前风窗玻璃及风窗以外玻璃用于驾驶人视区部位的可见光透射比应大于等于 70%。所有车窗玻璃不得张贴镜面反光遮阳膜。公路客车、旅游客车和校车所有车窗玻璃的可见光透射比均应大于等于 50%,且不得张贴有不透明和带任何镜面反光材料的色纸或隔热纸。

注:风窗以外玻璃驾驶人视区部位是指驾驶人驾驶时用于观察后视镜的部位。

11.5.8 对于厢式货车和封闭式货车,驾驶室(区)两旁应设置车窗,货厢部位不得设置车窗[但驾驶室(区)内用于观察货物状态的观察窗除外]。

11.5.9 装有电动窗的机动车,其控制装置应确保车窗玻璃在上升过程中能在任意位置可靠停住或遇障碍可自动下降。

11.6 座椅(卧铺)

11.6.1 驾驶人座椅应具有足够的强度和刚度,固定可靠,汽车(三轮汽车除外)驾驶人座椅的前后位置应可以调整。驾驶区各操作机件应布置合理,操作方便。

11.6.2 载客汽车的乘员座椅应符合相关规定,布置合理,无特殊要求时应尽量均匀分布,不得因座椅的集中布置而形成与车辆设计功能不相适应的、明显过大的行李区(但行李区与乘客区用隔板或隔栅有效隔离的除外)。

11.6.3 车长小于 6 m 的乘用车不得设置侧向座椅和后向座椅。

11.6.4 除设有乘客站立区的公共汽车及设计和制造上有特殊使用需求的专用客车外,其他客车的座椅均应纵向布置(与车辆前进的方向相同)。

11.6.5 客车的车组人员座椅如为折叠座椅,应固定可靠并用适当方式清晰标示该座椅仅供车组人员使用,且座垫深度和座垫宽均应大于等于 400 mm;如位于踏步区域,车组人员离开座垫时座椅应能自动回到折叠位置,并确保此时座椅毗邻的通道(或引道)宽度符合规定。

11.6.6 幼儿专用校车和小学生专用校车学生座椅的座间距应分别大于等于 500 mm 和 550 mm;其他客车同方向座椅的座间距应大于等于 650 mm,相向座椅的座间距应大于等于 1 200 mm。专用校车的学生座椅在车辆横向上最多采用“2+3”布置。

11.6.7 卧铺客车的卧铺应纵向布置(与机动车前进方向相同),卧铺宽度应大于等于 450 mm,卧铺纵向间距应大于等于 1 600 mm,相邻卧铺的横向间距应大于等于 350 mm;卧铺不得布置为三层或三层以上,双层布置时上铺高应大于等于 780 mm、铺间高应大于等于 750 mm。

11.6.8 校车应至少设置一个照管人员座位。对小学生校车和中小學生校车,当学生座位数大于等于 40 个时,应设置两个或三个照管人员座位。对幼儿校车,当学生座位数大于等于 20 且小于 40 个时,应设置两个或三个照管人员座位;当学生座位数大于等于 40 个时,应设置三个或四个照管人员座位。对专用校车及专门用于接送学生上下学的非专用校车,照管人员座位应有永久性标识。专用校车座椅及其车辆固定件的强度应符合 GB 24406 的要求。

11.6.9 专用校车靠近通道的学生座椅应在通道一侧设置座椅扶手;扶手和把手应有足够的强度,其扶手应使乘客易于抓紧,每个扶手的表面应防滑。

11.6.10 正三轮摩托车的乘客座椅应纵向布置(与车辆前进的方向相同),且与前方驾驶人座椅后表面(或客厢前表面)的间距应小于等于 1 000 mm。

11.7 内饰材料和隔音、隔热材料

11.7.1 汽车驾驶室和乘员舱所用的内饰材料应采用阻燃性符合 GB 8410—2006 规定的阻燃材料,其中客车内饰材料的燃烧速度应小于等于 70 mm/min。

11.7.2 发动机舱或其他热源(如缓速器或车内采暖装置,但不包括热水循环装置)与车辆其他部分之

间应安装隔热材料,用于联接隔热材料的固定夹、垫圈等也应防火。对公共汽车和发动机后置的公路客车、旅游客车,其发动机舱使用的隔音、隔热材料应达到 GB 8410—2006 的 4.6 规定的 A 级的要求。

11.8 号牌板(架)

11.8.1 机动车应设置能满足号牌安装要求的号牌板(架)。前号牌板(架)(摩托车除外)应设于前面的中部或右侧(按机动车前进方向),后号牌板(架)应设于后面的中部或左侧。

11.8.2 每面号牌板(架)上应设有 4 个号牌安装孔[三轮汽车前号牌板(架)、摩托车后号牌板(架)应设有 2 个号牌安装孔],以保证能用 M6 规格的螺栓将号牌直接牢固可靠地安装在车辆上。

11.9 其他要求

11.9.1 乘用车应装有护轮板,挂车后轮应有挡泥板,其他机动车的所有车轮均应有挡泥板。

11.9.2 乘用车(三厢车除外)行李区的纵向长度应小于等于车长的 30%。

11.9.3 客车车内行李架应能防止物件跌落,其承载能力应大于等于 40 kg/m²。

11.9.4 客车台阶踏板(包括伸缩踏板)应有防滑功能,前缘应清晰可辨,有效深度(从该台阶前缘到下一个台阶前缘的水平距离)应大于等于 200 mm。

11.9.5 对于可翻转驾驶室,应有驾驶室锁止附加安全装置(如安全钩),并且在翻转操纵机构附近易见部位应有提醒驾驶人如何正确使用该操纵机构的文字。

11.9.6 自卸车等装有液压举升装置的机动车,应装备有车厢举升的声响报警装置和(车厢举升状态下)防止车厢自降保险装置;并且,在设计和制造上应保证机动车在行驶过程中不会出现车厢自动举升现象。

12 安全防护装置

12.1 汽车安全带

12.1.1 乘用车、公路客车、旅游客车、未设置乘客站立区的公共汽车、专用校车和旅居车的所有座椅、其他汽车(低速汽车除外)的驾驶人座椅和前排乘员座椅均应装置汽车安全带。

12.1.2 所有驾驶人座椅、前排乘员座椅(货车前排乘员座椅的中间位置及设有乘客站立区的公共汽车除外)、客车位于踏步区的车组人员座椅以及乘用车除第二排及第二排以后的中间位置座椅外的所有座椅,装置的汽车安全带均应为三点式(或四点式)汽车安全带。

12.1.3 专用校车和专门用于接送学生上下学的非专用校车的每个学生座位(椅)及卧铺客车的每个铺位均应安装两点式汽车安全带。

12.1.4 汽车安全带应可靠有效,安装位置应合理,固定点应有足够的强度。

12.1.5 乘用车应装备驾驶人汽车安全带佩戴提醒装置。当驾驶人未按规定佩戴汽车安全带时,应能通过视觉或听觉信号报警。

12.1.6 乘用车(单排座的乘用车除外)应至少有一个座椅配置符合规定的 ISOFIX 儿童座椅固定装置,或至少有一个后排座椅能使用汽车安全带有效固定儿童座椅。

12.2 车外后视镜和前下视镜

12.2.1 机动车(挂车除外)应在左右至少各设置一面后视镜,总质量大于 7 500 kg 的货车和货车底盘改装的专项作业车还应在右侧至少设置广角后视镜和补盲后视镜各一面。

12.2.2 机动车(不带驾驶室的摩托车除外)外后视镜的安装位置和角度,应保证驾驶人能在水平路面上看见车身左侧宽度为 2.5 m、车后 10 m 以外区域及车身右侧宽度为 4.0 m、车后 20 m 以外区域的交通情况;专用校车应保证驾驶人能看清乘客门关闭后乘客门车外附近的情况及后窗玻璃后下方地面上

长 3.6 m、宽 2.5 m 范围内的情况,并且在正常驾驶状态下能通过内视镜观察到车内所有乘客区。对于汽车列车,当所牵引挂车的宽度超过牵引车宽度时,牵引车应加装后视镜加长架(延长支架)以保证其后视镜的视野仍满足要求。

12.2.3 汽车及车身部分或全部封闭驾驶人的摩托车的后视镜的性能和安装要求应符合 GB 15084 的规定,摩托车(车身部分或全部封闭驾驶人的摩托车除外)后视镜的性能和安装要求应符合 GB 17352 的规定,轮式拖拉机运输机组后视镜的性能和安装要求应符合 GB 18447.1 的规定。

12.2.4 车长大于等于 6 m 的平头汽车车前应至少设置一面前下视镜或相应的监视装置,以保证驾驶人能看清风窗玻璃前下方长 1.5 m、宽 3 m 范围内的情况。

12.2.5 车外后视镜和前下视镜应易于调节,并能有效保持其位置。

12.2.6 安装在外侧距地面 1.8 m 以下的后视镜,当行人等接触该镜时,应具有能缓和冲击的功能。

12.2.7 教练车(三轮汽车除外)应安装有符合规定的辅助后视镜,以使教练员能有效观察到车辆周围的交通状态。

12.3 前风窗玻璃刮水器

12.3.1 机动车的前风窗玻璃应装备刮水器,其刮刷面积应确保驾驶人具有良好的前方视野。

12.3.2 刮水器应能正常工作。

12.3.3 刮水器关闭时,刮片应能自动返回至初始位置。

12.4 应急出口

12.4.1 基本要求

12.4.1.1 车长小于 6 m 的客车,在乘坐区的两侧应具有紧急时乘容易于逃生或救援的侧窗。

12.4.1.2 车长大于等于 6 m 的客车,如车身右侧仅有一个乘客门且在车身左侧未设置驾驶人门,应在车身左侧设置应急门。车长大于 7 m 的客车应设置撤离舱口。卧铺客车的卧铺布置为上、下双层时,侧窗洞口应为上下两层。

12.4.2 应急门

12.4.2.1 应急门的净高应大于等于 1 250 mm,净宽应大于等于 550 mm;但车长小于等于 7 m 的客车,应急门的净高应大于等于 1 100 mm,如自门洞最低处向上 400 mm 以内有轮罩凸出,则在轮罩凸出处应急门净宽可减至 300 mm。

12.4.2.2 车辆侧面的铰接式应急门应铰链于前端,向外开启角度应大于等于 100°,并能在此角度下保持开启。如在应急门打开时能提供大于等于 550 mm 的自由通道,则开度大于等于 100°的要求可不满足。

12.4.2.3 通向应急门的引道宽度应大于等于 300 mm,不足 300 mm 时允许采用迅速翻转座椅的方法加宽引道。专用校车沿引道侧面设有折叠座椅时,在折叠座椅打开的情况下(对在不使用时能自动折叠的座椅,在座椅处于折叠位置时),引道宽度仍应大于等于 300 mm。

12.4.2.4 应急门应有锁止机构且锁止可靠。应急门关闭时应能锁止,且在车辆正常行驶情况下不会因车辆振动、颠簸、冲撞而自行开启。

12.4.2.5 当车辆停止时,应急门不用工具应能从车内外很方便打开,并设有车门开启声响报警装置。允许从车外将门锁住,但应保证始终能用正常开启装置从车内将其打开,门外手柄应设保护套,且离地面高度(空载时)应小于等于 1 800 mm。

12.4.3 应急窗和撤离舱口

12.4.3.1 应急窗和撤离舱口的面积应大于等于 $(3 \times 10^5) \text{ mm}^2$,且能内接一个 400 mm × 600 mm(对

车长小于等于 7 m 的客车为 330 mm×500 mm)的椭圆;如应急窗位于客车后端面,则能内接一个 350 mm×1 550 mm、四角曲率半径小于等于 250 mm 的矩形时也视为满足要求。

12.4.3.2 应急窗应采用易于迅速从车内、外开启的装置;或在钢化玻璃上标明易击碎的位置,并在每个应急窗的邻近处提供一个应急锤以方便地击碎车窗玻璃,且应急锤取下时应能通过声响信号实现报警。设有乘客站立区的公共汽车车身两侧的车窗如面积能达到设置为应急窗的要求,均应设置为推拉式应急窗或外推式应急窗。

12.4.3.3 安全顶窗应易于从车内、外开启或移开或用应急锤击碎。安全顶窗开启后,应保证从车内外进出的畅通。弹射式安全顶窗应能防止误操作。

12.4.4 标志

12.4.4.1 每个应急出口应在其附近设有“应急出口”字样。

12.4.4.2 乘客门和应急出口的应急控制器(包括用于击碎应急窗车窗玻璃的工具)应在其附近标有清晰的符号或字样,并注明其操作方法,字体高度应大于等于 10 mm。

12.5 燃料系统的安全保护

12.5.1 燃料箱及燃料管路应坚固并固定牢靠,不会因振动和冲击而发生损坏和漏油现象。不准许用户改动或加装燃料箱,不准许用户改动燃料管路。

12.5.2 燃料箱的加注口及通气口应保证在机动车晃动时不泄漏。

12.5.3 机动车(摩托车及装用单缸柴油机的汽车除外)的燃料系统不得用重力或虹吸方法直接向化油器或喷油器供油。

12.5.4 燃料箱的加注口和通气口不得对着排气管的开口方向,且应距排气管的出气口端 300 mm 以上,否则应设置有效的隔热装置。燃料箱的加注口和通气口应距裸露的电气接头及外部可能产生火花的电气开关 200 mm 以上。车长大于 6 m 的客车的燃料箱的加注口和通气口应距排气管的任一部位 300 mm 以上。

12.5.5 汽车燃料箱各部分不得前伸至前置汽油发动机的前端面。车长大于 6 m 的客车燃料箱距客车前端面应大于等于 600 mm,距客车后端面应大于等于 300 mm。发动机后置的公路客车和旅游客车,其燃料箱的前端面应位于前轴之后。

12.5.6 机动车燃料箱的通气口和加注口不得设置在有乘员的车厢内。

12.6 气体燃料专用装置的安全防护

12.6.1 气体燃料的供给系统应有有效的安全保护结构措施,以防止气体泄漏,每一个钢瓶阀出口端都应安装高压过流保护装置。

12.6.2 对于两用燃料汽车,应设置燃料转换系统并安装燃料转换开关。在燃料控制上,应具有当发动机突然停止运转时,即使点火开关打开也能自动切断气体燃料供给的功能。燃料转换开关的安装位置应便于驾驶人操作,其档位标记应明显,能分别控制供油、供气两种状态。气体燃料和汽油电磁阀的操作均应由燃料转换开关统一控制;当电流被切断时,电磁阀应处于“关闭”位置。

12.6.3 压缩天然气管路应采用不锈钢管或其他车用高压天然气专用管路,高压液化石油气管路应采用专用管路。不准许用户改动或加装钢瓶。

12.6.4 钢瓶应被可靠地固定在车上,安装钢瓶的固定座应具有阻止钢瓶旋转、移动的能力,固定座应便于拆装工作。钢瓶安装在车上后,钢瓶编号应易见,钢瓶的强度和刚度不得下降,车架(车身)结构强度也不应受影响。

12.6.5 钢瓶安装位置应远离热源,必要时应采取隔热措施。在任何情况下,钢瓶及其所有高压管路和高压接头与发动机排气管和传动轴的任何部位之间的距离应大于等于 100 mm;当钢瓶及其所有高压

管路和高压接头与发动机排气管的距离在 100 mm~200 mm 之间时,应设置固定可靠的隔热装置。

12.6.6 钢瓶应安装在通风位置或采取有效的通风措施,阀门渗漏的气体不应进入驾驶室或载人车厢。

12.6.7 钢瓶与汽车后轮廓边缘的距离应大于等于 200 mm。钢瓶安装在汽车车架下时,钢瓶下方和后方应采取有效防护措施且钢瓶及其附件不得布置在汽车前轴之前。

12.6.8 钢瓶不得直接安装在驾驶室、载人车厢和货箱内。当不得不安装在上述位置时,应用密封盒、波纹管及通气接口将瓶口阀及连接的高压接头与驾驶室、载人车厢或货箱安全隔离。密封盒等隔离装置应有很强的防护功能,当车辆受到冲撞时应能有效地防止钢瓶冲入驾驶室、载人车厢或货箱内。

12.6.9 通气接口排气方向应指向车尾方向并与地面成 45°圆锥的范围内,能将泄漏气体排出车外,通气接口至排气管和其他热源距离应大于等于 250 mm,通气总面积应大于等于 450 mm²。

12.6.10 钢瓶的安装和保护罩的设置,应能保证钢瓶集成阀的正常操作和检查。

12.6.11 手动截止阀应安装在钢瓶到调压器之间易于操作的位置,阀体不得直接安装在驾驶室内。

12.6.12 钢瓶至调压器之间应安装滤清装置,并易于检查、清洗和更换。

12.6.13 高压管路的特殊部位(如相对移动的部件之间)应采用柔性管线,其余部位应采用刚性管线。

12.6.14 刚性高压管路应排列整齐、布置合理、固定有效,不得与相邻部件碰撞和摩擦,所有高压管路和高压管接头应得到有效的保护,高压管接头应安装在能看得见且操作者易于接近的位置。

12.6.15 气体燃料车辆应安装泄漏报警装置,所有管路接头处均不应出现漏气现象。

12.7 牵引车与被牵引车的连接装置

12.7.1 连接装置应坚固耐用。

12.7.2 牵引车和被牵引车连接装置的结构应能确保相互牢固的连接。

12.7.3 牵引车和被牵引车的连接装置上应装有防止机动车在行驶中因振动和撞击而使连接脱开的安全装置。

12.8 货车、专项作业车和挂车侧面及后下部防护装置

12.8.1 总质量大于 3 500 kg 的货车(半挂牵引车除外)、货车底盘改装的专项作业车和挂车应提供防止人员卷入的侧面防护,其技术条件应符合 GB 11567.1 的规定。

12.8.2 货车列车的货车和挂车之间应提供防止人员卷入的侧面防护。

12.8.3 总质量大于 3 500 kg 的货车(半挂牵引车除外)、货车底盘改装的专项作业车和挂车(长货挂车除外)的后下部应装备符合 GB 11567.2 规定的后下部防护装置,该装置对追尾碰撞的机动车应具有足够的阻挡能力,以防止发生钻入碰撞。

注:长货挂车是指为搬运无法分段的长货物而专门设计和制造的特殊用途车,如运输木材、钢材棒料等货物的车辆。

12.9 客车的特殊要求

12.9.1 客车在设计和制造上应保证发动机排气不会进入客厢。

12.9.2 客车应装备灭火器,灭火器在车上应安装牢靠并便于取用。仅有一个灭火器时,应设置在驾驶人附近;当有多个灭火器时,应在客厢内按前、后,或前、中、后分布,其中一个应靠近驾驶人座椅。

12.9.3 所有专用校车和发动机后置的其他客车应装备发动机舱自动灭火装置,其灭火剂喷射范围应包括发动机舱至少两处具有着火隐患的热源(如增压器、排气管等),启动工作时应能通过声觉信号向驾驶人报警。

12.10 货车的特殊要求

12.10.1 货车货箱(自卸车、装载质量 1 000 kg 以下的货车除外)前部应安装比驾驶室高至少 70 mm

的安全架。

12.10.2 无驾驶室的三轮汽车货箱前部应安装具有足够强度的安全架,其高度应高出驾驶人座垫平面至少 800 mm。

12.10.3 封闭式货车在最后排座位的后方应安装具有足够强度的隔离装置。

12.11 危险货物运输车的特殊要求

12.11.1 专门用于运送易燃和易爆物品的危险货物运输车,车上应备有消防器材并具有相应的安全措施,排气管应装在罐体/箱体前端面之前、不高于车辆纵梁上平面的区域,并安装符合 GB 13365 规定的机动车排气火花熄灭器,机动车尾部应安装接地装置。

12.11.2 罐式危险货物运输车的罐体顶部应设置具有足够强度的倾覆保护装置,且该装置应装备有能将积聚在其内部的液体排出的排放阀;罐体顶部的管接头、阀门及其他附件的最高点应低于倾覆保护装置的最高点至少 20 mm。

12.11.3 罐式危险货物运输车的罐体及罐体上的管路和管路附件不得超出车辆的侧面及后下部防护装置,罐体后封头及罐体后封头上的管路和管路附件与后下部防护装置的纵向距离应大于等于 150 mm。

12.12 三轮汽车和拖拉机运输机组的特殊要求

12.12.1 三轮汽车正常起动和运行过程中可能触及的,且在环境温度为 $(23\pm 3)^{\circ}\text{C}$ 下测定温度大于 80°C 的热表面应有永久性联结或固定(不使用工具无法拆卸)的防护装置或挡板。

12.12.2 三轮汽车和拖拉机运输机组的传动皮带、风扇、起动爪和动力输出轴等外露旋转件应加防护罩,并应符合 GB/T 8196 的规定。

12.12.3 三轮汽车的踏板、脚踏板必要时应采取防滑措施。

12.13 其他要求

12.13.1 汽车驾驶室内应设置防止阳光直射而使驾驶人产生眩目的装置,且该装置在汽车碰撞时,不应应对驾驶人造成伤害。

12.13.2 汽车(无驾驶室的三轮汽车除外)应装备符合 GB 19151 规定的三角警告牌,三角警告牌在车上应妥善放置。

12.13.3 乘用车、专用校车和车长小于 6 m 的其他客车前后部应设置保险杠,货车(三轮汽车除外)和货车底盘改装的专项作业车应设置前保险杠。

12.13.4 乘用车、专用校车的前风窗玻璃应装有除雾、除霜装置。

12.13.5 校车应配备急救箱,急救箱应放置在便于取用的位置并确保有效适用。

12.13.6 对装备有辅助正面和/或侧面防撞安全气囊系统的汽车,驾乘人员如已按照制造厂家规定正确使用了安全带等安全装置,在发生正面或侧面碰撞时不应由于安全气囊系统未正常展开而遭受不合理伤害。

12.13.7 机动车发动机的排气管口不得指向车身右侧(如受结构限制排气管口必须偏向右侧时,排气管口中心线与机动车纵向中心线的夹角应小于等于 15°)和正下方;客车的排气尾管如为直式的,排气管口应伸出车身外蒙皮。

13 消防车、救护车、工程救险车和警车的附加要求

13.1 消防车的车身颜色应符合相关标准的规定。

13.2 救护车的车身颜色应为白色,左、右侧及车后正中应喷符合规定的图案。

13.3 工程抢险车的车身颜色应为符合 GB/T 3181 规定的 Y07 中黄色,其车身两侧应喷“工程抢险”字样。

13.4 警车的外观制式应分别符合 GA 524 和 GA 525 的规定。

13.5 消防车、救护车、工程抢险车和警车应装备与其功能相适应的装置,各装置应布局合理、固定可靠、便于使用。

13.6 消防车、救护车、工程抢险车和警车安装使用的警报器应符合 GB 8108 的规定,安装使用的标志灯具应符合 GB 13954 的规定,警报器和标志灯具应固定可靠。

14 残疾人专用汽车的附加要求

14.1 应根据驾驶人的残疾类型,在采用自动变速器的乘用车上,加装相应类型的、符合相关规定的驾驶辅助装置。加装的驾驶辅助装置安装应牢固可靠,位置应适宜操纵,且不应与车辆的其他操纵指示系统冲突或妨碍车辆其他操纵指示系统的操作。

14.2 驾驶辅助装置加装后,不应改变原车结构的完整性和安全性及影响原车操纵件的电器功能、机械性能,且不应使驾驶人驾驶时受到视野内产品部件的反光眩目。

14.3 加装的方向盘控制辅助手柄应间隙适当,操纵灵活、方便,无阻滞现象。

14.4 加装的制动和加速辅助装置应具有制动、加速互锁功能并保证制动灵活、方便,不会发生失效现象。制动和加速迁延控制手柄传动到制动踏板表面的正压力达到 500 N 时,控制手柄表面的正压力应小于等于 300 N。

14.5 加装的转向信号迁延开关及驻车制动辅助手柄应刚性固定。转向信号迁延开关应开关自如,功能可靠,不会因振动和其他外力条件而自行开关;驻车制动辅助手柄应操纵轻便、锁止可靠,操纵力应小于等于 200 N。

14.6 加装的驾驶辅助装置各部件应完好有效,表面不应有影响使用的凹凸、划伤、返锈等,在接触人体的表面部位不得有毛刺、刃口、棱角或其他有害使用者的缺陷。

14.7 残疾人专用汽车应设置符合规定的残疾人机动车专用标志。

15 标准实施的过渡期要求

15.1 8.4.1 关于车辆尾部标志板的要求,自 2014 年 1 月 1 日起对新生产的总质量大于等于 12 000 kg 的货车底盘改装的专项作业车,最大设计车速小于等于 40 km/h 的汽车和车长小于等于 8 m 的挂车实施。

15.2 8.6.5 关于部分汽车应安装行驶记录仪的要求,对于未设置乘客站立区的公共汽车、半挂牵引车、总质量大于等于 12 000 kg 的货车,自本标准实施之日起第 7 个月开始对新注册车实施。

15.3 4.16.7 关于机动车的产品使用说明书的所有文字性内容均应有中文的要求,自本标准实施之日起第 7 个月开始对新进口车实施。

15.4 以下要求自本标准实施之日起第 7 个月开始对新生产车实施:

- 4.1.2 关于机动车产品标牌应标明项目的要求对于纯电动汽车、混合动力汽车、燃料电池汽车、电动摩托车、专项作业车和特型机动车;
- 4.1.4 关于纯电动汽车、插电式混合动力汽车、燃料电池汽车和电动摩托车应在(主驱动)电动机壳体上打刻电动机型号、编号的要求;
- 4.1.5 关于乘用车和总质量小于等于 3 500 kg 的货车(低速汽车除外)应在靠近风窗立柱的位置永久地标识车辆识别代号的要求;
- 4.16 关于机动车的产品使用说明书的要求;

- 6.1 关于摩托车使用方向盘转向时的特殊要求；
- 8.6.4 关于车长大于等于 6 m 的客车应设置手动机械断电开关的要求；
- 11.5.5 关于应在驾驶人座位附近设置乘客门应急开关的要求,对于车长大于等于 6 m 的客车(公共汽车除外)；
- 11.8.2 关于机动车每面号牌板(架)上应设有至少 2 个号牌安装孔的要求；
- 12.9.3 关于发动机后置的客车应装备发动机舱自动灭火装置的要求。

15.5 以下要求自本标准实施之日起第 13 个月开始对新生产车实施：

- 4.1.6 关于乘用车还应在后备箱(或行李区)及 5 个主要部件上标示车辆识别代号或零部件编号的要求；
- 7.2.6 关于部分汽车的前轮应装备盘式制动器的要求,对于车长大于 9 m 的未设置乘客站立区的公共汽车；
- 7.2.11 关于部分汽车应安装防抱制动装置的要求,对于车长大于 9 m 的未设置乘客站立区的公共汽车；
- 7.7.4 关于气压制动系应安装保持压缩空气干燥、油水分离的装置的要求；
- 9.4.4 关于三轴公路客车的随动轴应具有随动转向或主动转向的功能的要求；
- 12.1.5 关于乘用车应装备驾驶人汽车安全带佩戴提醒装置的要求,对于 5 座及 5 座以下乘用车；
- 12.4.3.2 关于应急锤取下时应能通过声响信号实现报警的要求及设有乘客站立区的公共汽车设置的应急窗均应为推拉式应急窗或外推式应急窗的要求；
- 12.6.15 关于气体燃料车辆应安装泄露报警装置的要求。

15.6 以下要求自本标准实施之日起第 13 个月开始对新定型车实施：

- 8.2.1 关于部分货车、专项作业车和挂车的后部照明和信号装置透光面面积的要求。

15.7 以下要求自本标准实施之日起第 19 个月开始对新生产车实施：

- 4.1.5 关于应能从乘用车的 ECU 或电子数据接口读取车辆识别代号等特征信息的要求；
- 12.1.5 关于乘用车应装备驾驶人汽车安全带佩戴提醒装置的要求,对于 5 座以上乘用车；
- 12.5.5 关于发动机后置的公路客车和旅游客车燃料箱的前端面应位于前轴之后的要求。

15.8 以下要求自本标准实施之日起第 25 个月开始对新生产车实施：

- 4.1.3 关于车辆识别代号打刻位置及打刻的车辆识别代号可见性的要求；
- 7.2.11 关于部分汽车应安装防抱制动装置的要求,对于总质量大于等于 12 000 kg 的货车和专项作业车；
- 7.5 关于部分汽车应装备缓速器或其他辅助制动装置的要求,对于总质量大于等于 12 000 kg 的专项作业车；
- 8.2.1 关于部分货车、专项作业车和挂车的后部照明和信号装置透光面面积的要求；
- 10.5 关于车长大于等于 6 m 的客车应具有超速报警功能的要求,对于除公路客车、旅游客车、未设置乘客站立区的公共汽车外的其他客车；
- 11.5.4 关于紧急情况下乘客门开启的要求,对于车长小于 6 m 的客车；
- 12.4.1.2 关于部分车长大于等于 6 m 的客车应设置应急门的要求。

15.9 自本标准实施之日起第 43 个月开始,新生产机动车(摩托车除外)的每面号牌板(架)[三轮汽车的前号牌板(架)除外]均应设有 4 个号牌安装孔。

15.10 本标准关于专用校车的技术要求,其实施日期按 GB 24407 的规定执行。

附 录 A
(规范性附录)
驾驶人耳旁噪声检验方法

测量驾驶人耳旁噪声时:

- a) 汽车空载,处于静止状态且置变速器于空挡,发动机应处于额定转速状态,门窗紧闭。
- b) 测量位置应符合 GB/T 18697—2002 的规定。
- c) 环境噪声应低于被测噪声值至少 10 dB(A)。
- d) 声级计置于“A”计权、“快”档。

附录 B

(规范性附录)

典型车型车身反光标识粘贴示例及要求

B.1 粘贴基本要求

B.1.1 粘贴施工要求

车身反光标识均应粘贴在无遮挡、易见、平整、连续,且无灰尘、无水渍、无油渍、无锈迹、无漆层起翘的车身表面。

粘贴前应将待粘贴表面灰尘擦净。有油渍、污渍的部位,应用软布蘸脱脂类溶剂或清洗剂进行清除,干燥后进行粘贴。对于油漆已经松软、粉化、锈蚀或起翘的部位,应除去这部分油漆,用砂纸对该部位进行打磨并做防锈处理,然后再粘贴车身反光标识。

B.1.2 通用粘贴要求

车身后部的车身反光标识应由白色单元开始、白色单元结束。侧面可以由红色单元开始,但靠近车辆尾部的最后一个单元应为白色单元。

粘贴车身反光标识后,不应影响本标准规定的车辆照明和信号装置的性能。

粘贴车身反光标识后,不应在车身反光标识上钻孔、开槽。

车身表面无法直接粘贴车身反光标识时,应先将车身反光标识粘贴在具有一定刚度、强度、抗老化的条形衬板上,再将条形衬板牢固地粘贴或铆接到车身上。

车身反光标识离地面的高度最低为 380 mm。

B.1.3 后部车身反光标识粘贴要求

B.1.3.1 后部车身反光标识应尽可能体现车辆后部宽度和高度,水平粘贴的车身反光标识体现车辆后部宽度,沿后部两侧边缘垂直粘贴的车身反光标识体现车辆后部高度,货厢后部边角相交部分应为白色单元。部分总质量小于等于 4 500 kg 的货车,因后部货厢结构不能满足白色单元相交要求时,可红、白相交,但垂直粘贴的单元上部应为白色单元。厢式货车和厢式挂车后部的车身反光标识应能体现货厢轮廓。

B.1.3.2 不同级别的车身反光标识材料不应同时应用于车辆后部。采用一级车身反光标识材料时,其与后反射器的面积之和应大于等于 0.1 m²;采用二级车身反光标识材料时,其与后反射器的面积之和应大于等于 0.2 m²。

B.1.3.3 后部车身反光标识应连续粘贴,无法连续粘贴时可断续粘贴,但每一连续段长度应大于等于 300 mm,且应包含红、白色车身反光标识至少各一个单元,粘贴间隔应小于等于 100 mm。特殊情况下,允许红、白单元分开粘贴,但应保持红、白相间,每一连续段长度应大于等于 150 mm,粘贴间隔应小于等于 100 mm。如果不能沿车厢后部两侧边缘垂直粘贴,应在最接近边缘的宽度达到 50 mm 的可粘贴表面粘贴,车身反光标识的上边缘尽可能接近车厢后部的上边缘。

B.1.4 侧面车身反光标识粘贴要求

侧面车身反光标识的粘贴允许中断,但其总长度(不含间隔部分)应大于等于车长的 50%,每一连续段长度应大于等于 300 mm,且应包含红、白色车身反光标识至少各一个单元,二级车身反光标识材

料粘贴间隔应小于等于 150 mm,一级车身反光标识材料粘贴间隔应小于等于 300 mm,粘贴应尽可能纵向均匀分布。特殊情况下,允许红、白单元分开粘贴,但仍应保持红、白相间,每一连续段长度应大于等于 150 mm,二级车身反光标识材料粘贴间隔应小于等于 150 mm,一级车身反光标识材料粘贴间隔应小于等于 300 mm。

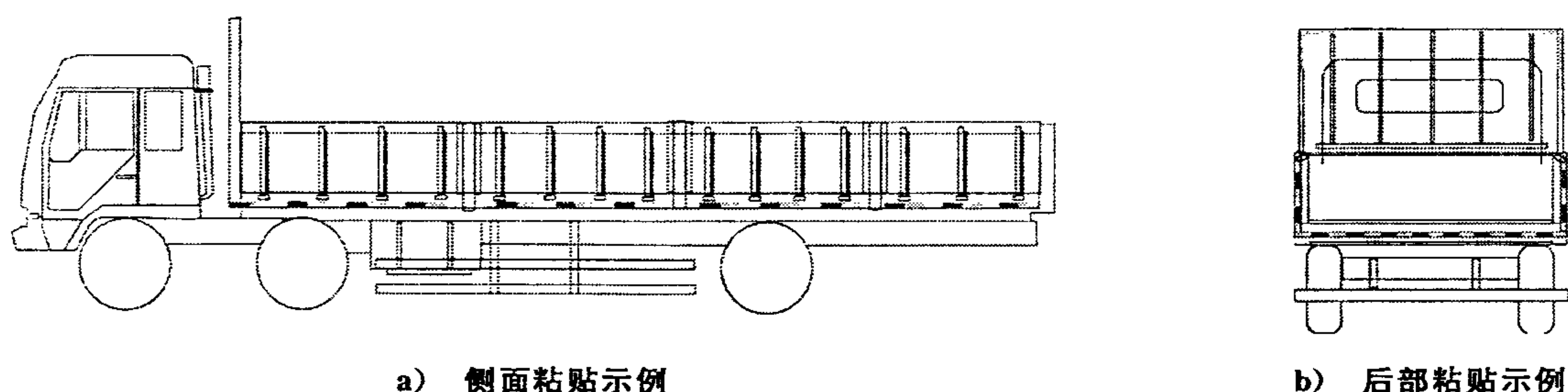
侧面车身反光标识的长度对三轮汽车应大于等于 1.2 m;对货厢长度不足车长 50%的货车应为货厢长度;侧面车身结构无连续表面的混凝土搅拌运输车和专项作业车,其粘贴总长度应大于等于车长的 30%。厢式货车和厢式挂车侧面的车身反光标识应能体现货厢轮廓。

侧面车身反光标识材料的级别可不同于后部车身反光标识材料。

B.2 栏板货车、栏板挂车、低速汽车粘贴

对总质量大于 4 500 kg 的栏板货车,应在驾驶室后方围栏上方两侧或驾驶室后部上方两侧边角用白色车身反光标识拼接成“倒 L”,“倒 L”水平方向和垂直方向均由 2 个长度为 150 mm 的白色单元拼接而成。对总质量小于等于 4 500 kg 的栏板货车,后部栏板高度不足以粘贴连续长度为 300 mm 的车身反光标识(含红、白各 1 个单元)时,可只粘贴长 150 mm 的白色单元。

栏板货车、栏板挂车、低速汽车粘贴示例见图 B.1。其中,图 B.1b)为二级车身反光材料粘贴示例,对总质量小于等于 4 500 kg 的货车可粘贴成“□”形以满足粘贴面积的要求;后部使用一级车身反光标识材料时,可以断续粘贴,但垂直方向最上方和最下方及水平方向最左侧、最右侧和中间部位应粘贴。



a) 侧面粘贴示例

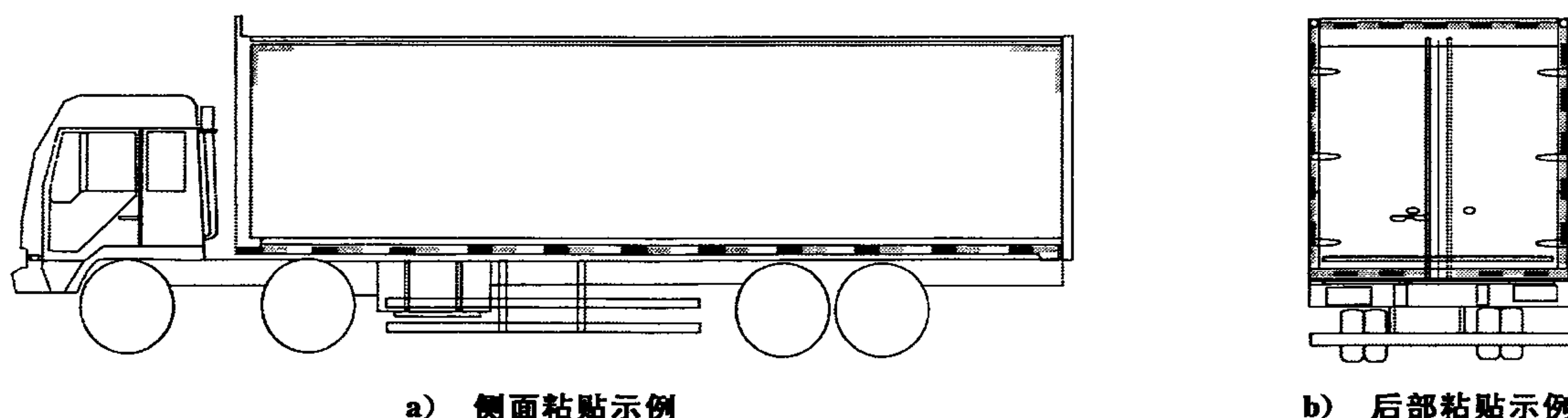
b) 后部粘贴示例

图 B.1 栏板货车、栏板挂车、低速汽车粘贴示例

B.3 厢式货车(含厢式低速货车)、厢式挂车粘贴

厢式货车(含厢式低速货车)的侧面车身反光标识应沿车厢下边缘粘贴,在侧面车厢上部两侧边角用白色车身反光标识拼接成“倒 L”,“倒 L”水平方向和垂直方向均由 2 个长度为 150 mm 的白色单元拼接而成。后部车身反光标识应勾勒出车厢后部的轮廓,四个角应为白色单元相接。

厢式货车(含厢式低速货车)、厢式挂车粘贴示例见图 B.2。其中,图 B.2b)是二级车身反光标识材料的粘贴示例;使用一级车身反光标识材料时,货厢后部四角应用白色单元勾勒轮廓,其他部位可断续粘贴。



a) 侧面粘贴示例

b) 后部粘贴示例

图 B.2 厢式货车(含厢式低速货车)、厢式挂车粘贴示例

B.4 封闭式货车粘贴

封闭式货车的后部车身反光标识应勾勒出车辆后部轮廓，四个角应为白色单元相接。因铰链等无法连续粘贴时，允许断续粘贴。

封闭式货车粘贴示例见图 B.3。其中，图 B.3b)是二级车身反光标识材料的粘贴示例；使用一级车身反光标识材料时，货厢后部四角应用白色单元勾勒轮廓，其他部位可断续粘贴。

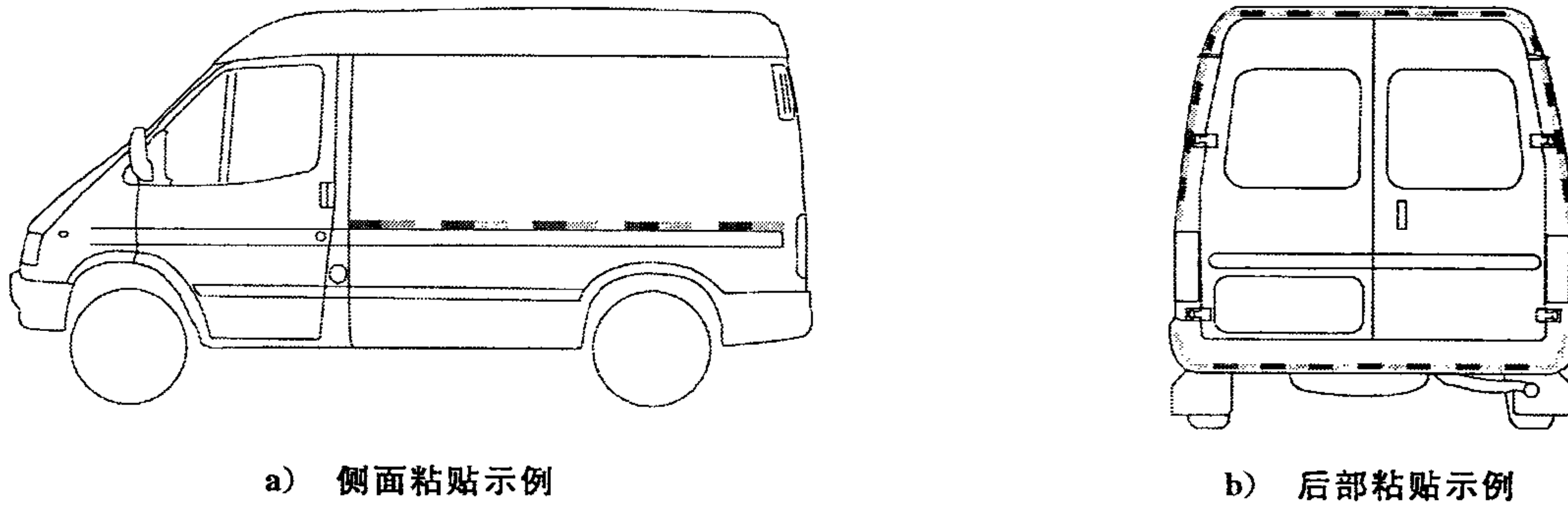


图 B.3 封闭式货车粘贴示例

B.5 仓栅式货车、仓栅式挂车粘贴

仓栅式货车、仓栅式挂车粘贴示例见图 B.4。其中，图 B.4b)和 B.4c)是二级车身反光标识材料的粘贴示例；使用一级车身反光标识材料时，货厢后部四角应用白色单元勾勒轮廓，其他部位可断续粘贴；侧面车身反光标识可断续粘贴，但垂直方向最上方和最下方及水平方向最左侧、最右侧和中间部位应粘贴。

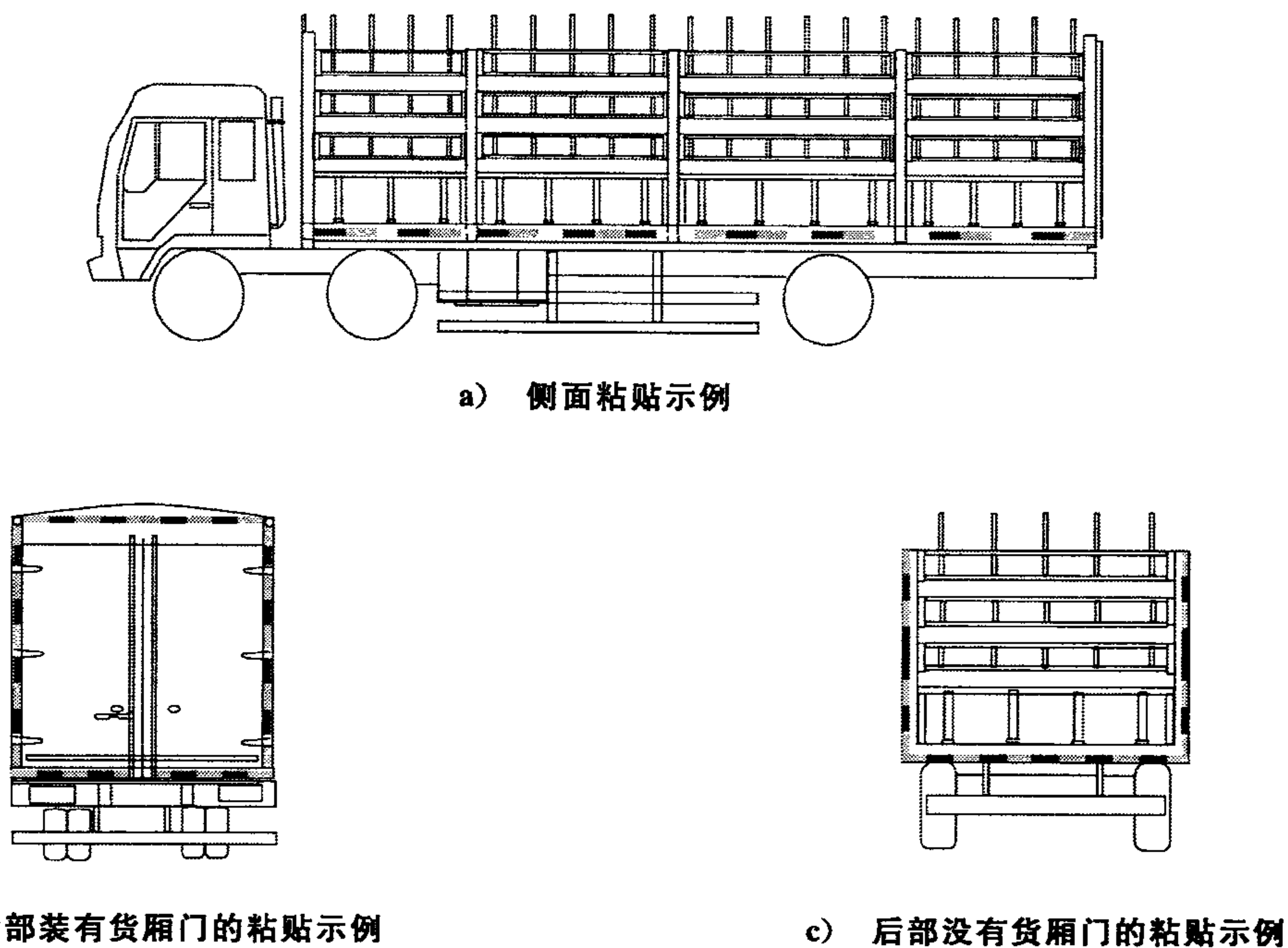


图 B.4 仓栅式货车、仓栅式挂车粘贴示例

B.6 自卸车(含自卸式低速货车)粘贴

后部水平方向粘贴除了栏板上部,还可粘贴在栏板下部或后下部防护装置等其他位置。

自卸车(含自卸式低速货车)粘贴示例见图 B.5。其中,图 B.5b)是二级车身反光标识材料的粘贴示例;使用一级车身反光标识材料时,在确保体现车辆后部宽度和高度的前提下,可断续粘贴,但垂直方向最上方和最下方及水平方向最左侧、最右侧和中间部位应粘贴。

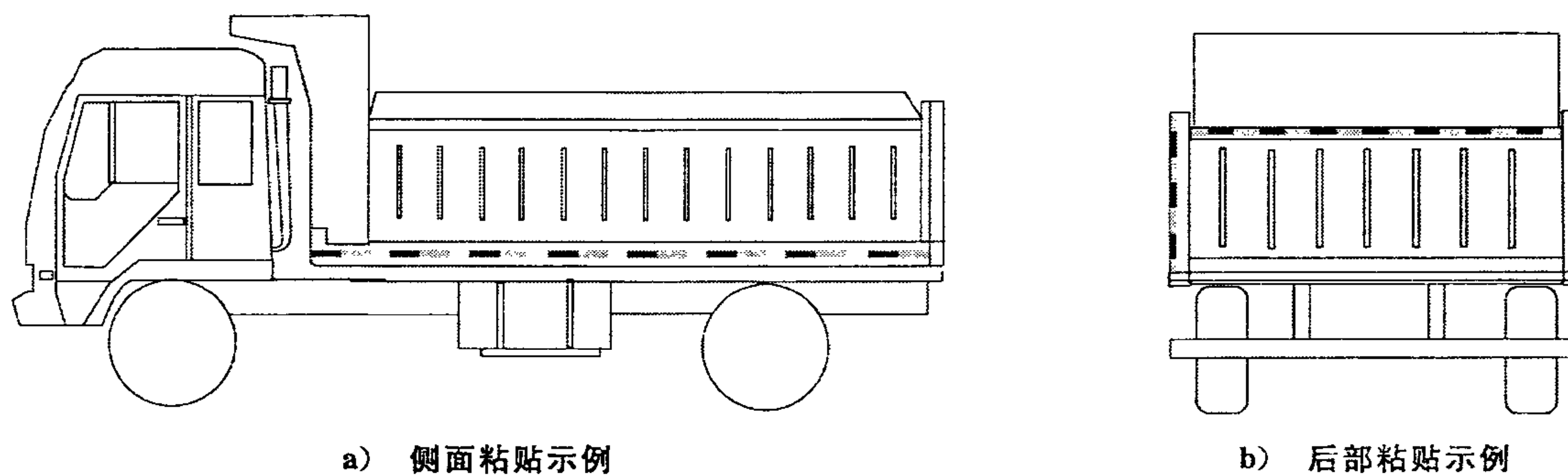


图 B.5 自卸车(含自卸式低速货车)粘贴示例

B.7 平板货车、平板挂车、低平板挂车、集装箱挂车粘贴

B.7.1 平板货车粘贴

平板货车、平板挂车、低平板挂车、集装箱挂车粘贴示例见图 B.6。其中,图 B.6b)是二级车身反光标识材料粘贴示例,如果平板后部无法粘贴,应在后下部防护装置上水平并列连续粘贴两排车身反光标识,粘贴面积应大于等于 0.2 m^2 ;后部使用一级车身反光标识材料时,可在平板后部或后下部防护装置上水平连续粘贴,粘贴面积应大于等于 0.1 m^2 。

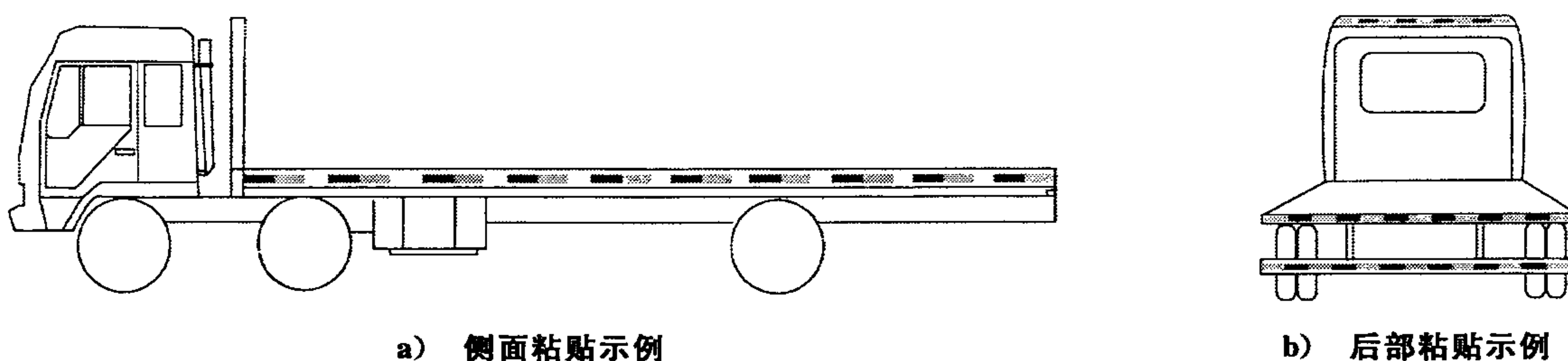


图 B.6 平板货车粘贴示例

B.7.2 平板挂车、低平板挂车、集装箱挂车粘贴

平板挂车、集装箱挂车的侧面车身反光标识应沿车架侧面水平粘贴,其中低平板半挂车应沿车架平整的连续表面粘贴。因车架结构原因,侧面粘贴的车身反光标识可不在同一水平面上。

后部有后下部防护装置时,后下部防护装置上应粘贴车身反光标识。低平板挂车后部如有爬梯,还应在两个爬梯最外侧的爬梯架上(至少应在爬梯架的最上端、中间和最下端)粘贴车身反光标识。

集装箱挂车装载集装箱时,应在集装箱后部和侧面至少水平固定一块 $2\,000 \text{ mm} \times 150 \text{ mm}$ 的柔性反光标识,安装部位应尽可能接近集装箱顶部。

平板挂车、集装箱挂车粘贴示例见图 B.7,低平板挂车粘贴示例见图 B.8。其中,图 B.7b)和

图 B. 8b) 为二级车身反光标识粘贴示例,平板后部、后下部防护装置应连续粘贴;使用一级车身反光标识材料时,可断续粘贴。

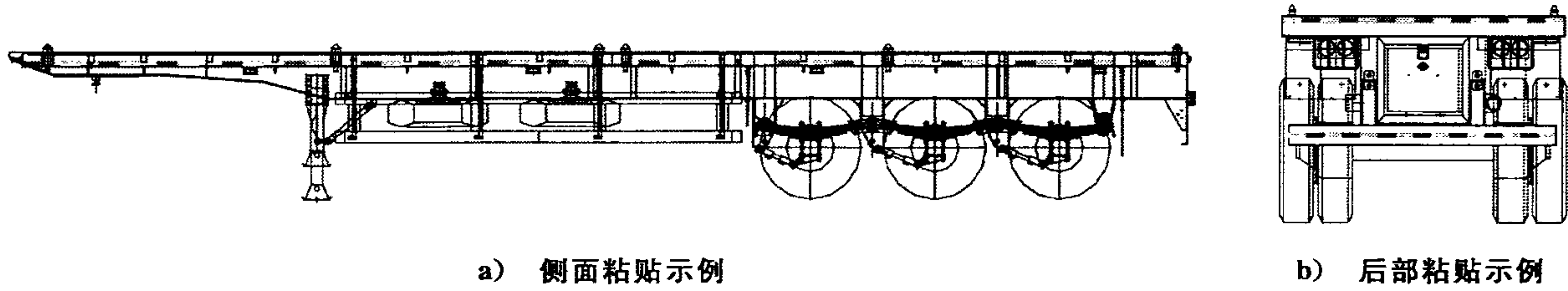


图 B. 7 平板挂车、集装箱挂车粘贴示例

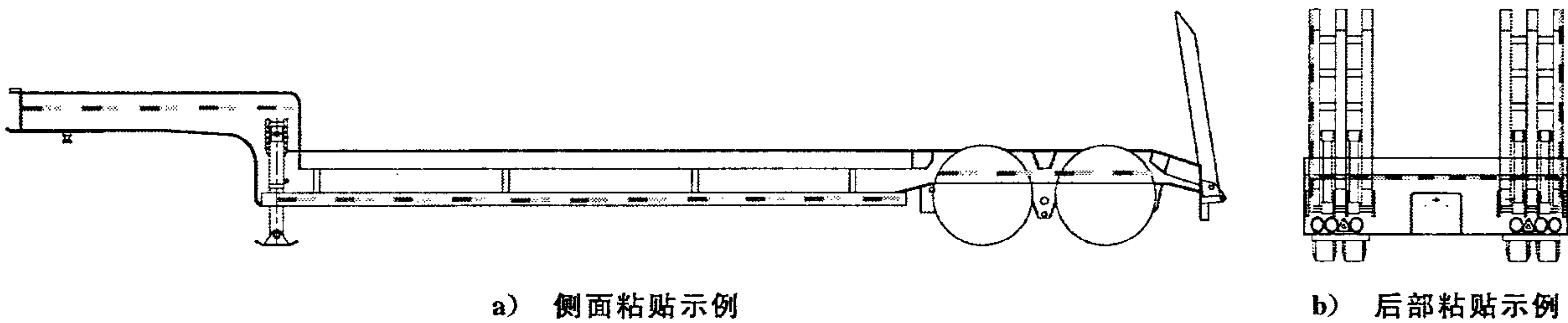


图 B. 8 低平板挂车粘贴示例

B. 8 罐式货车、罐式挂车粘贴

罐式货车、罐式挂车侧面车身反光标识应在车身侧面车架或罐体中间部位水平粘贴,体现罐体长度。不规则罐式挂车侧面车身反光标识应粘贴在罐体侧面中间位置,体现罐体长度。罐体后部应用车身反光标识勾勒罐体轮廓,二级车身反光标识材料的粘贴间隔应小于等于 50 mm,一级车身反光标识材料的粘贴间隔应小于等于 100 mm。

对运输剧毒化学品或爆炸品的罐式货车,侧面车身反光标识应在车身侧面的车架部位水平粘贴,体现车架长度,并在罐体侧面用边长为 300 mm(2 个 150 mm 长的单元拼接)白色车身反光标识拼接成“L”和“倒 L”,上部车身反光标识最下沿与橙色反光带的距离应在 100 mm 至 300 mm 内,下部车身反光标识最上沿与橙色反光带的距离应在 100 mm 至 300 mm 内,车身反光标识与罐体前、后端的最大距离应小于等于 300 mm。罐体后部应用白色车身反光标识勾勒轮廓,二级车身反光标识材料的粘贴间隔应小于等于 50 mm,一级车身反光标识材料的粘贴间隔应小于等于 100 mm。

罐式货车、罐式挂车粘贴示例见图 B. 9,其中运输剧毒化学品或爆炸品的罐式货车粘贴示例见图 B. 10。

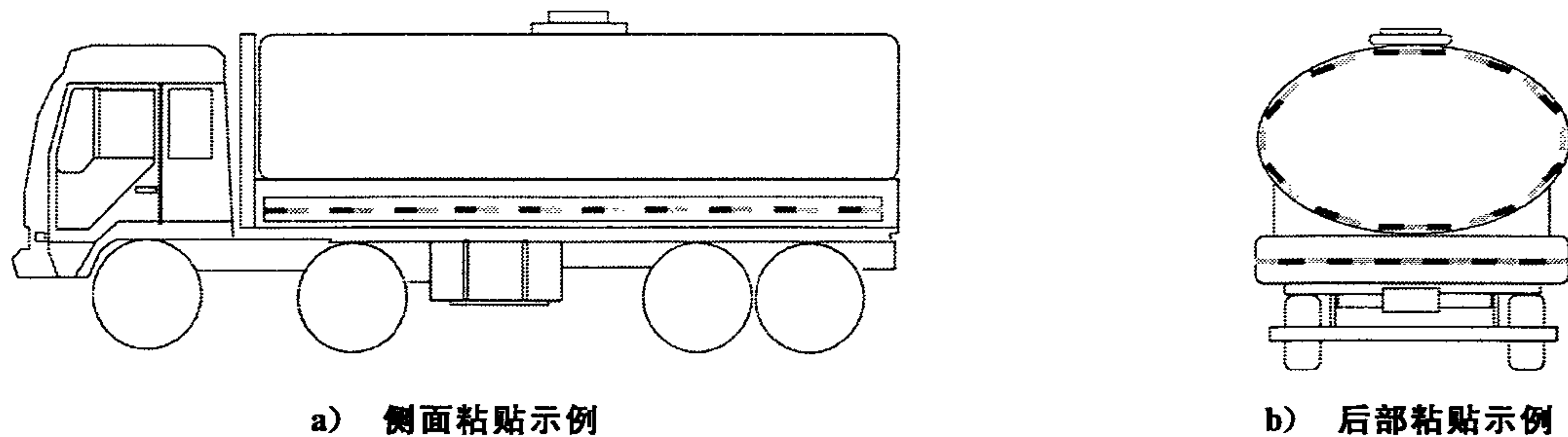


图 B. 9 罐式货车、罐式挂车粘贴示例

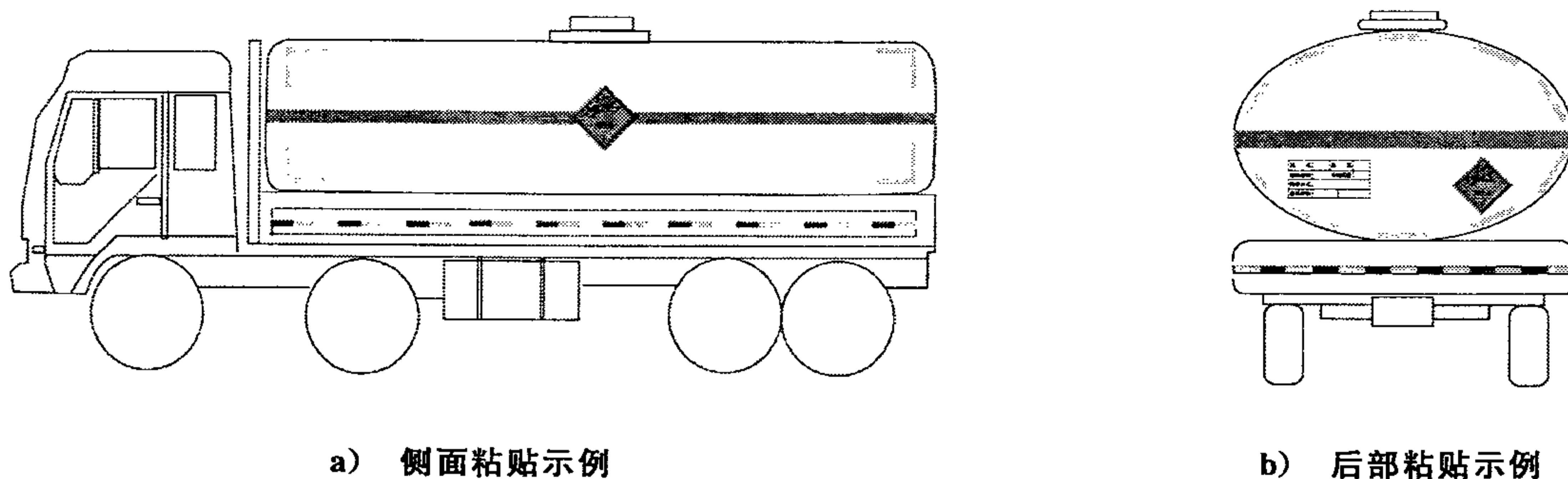


图 B.10 运输剧毒化学品或爆炸品的罐式货车粘贴示例

B.9 混凝土搅拌运输车粘贴

混凝土搅拌运输车侧面车身反光标识应在可粘贴部位(如侧防护装置)连续粘贴,粘贴总长度可小于车长的 50%,但应大于等于车长的 30%,此时断开间隔不受限制。车辆后部应尽可能选取能够体现车身后部宽度和高度的连续平面粘贴,如后下部防护装置、金属挡泥板等固定结构件。

混凝土搅拌运输车粘贴示例见图 B.11。

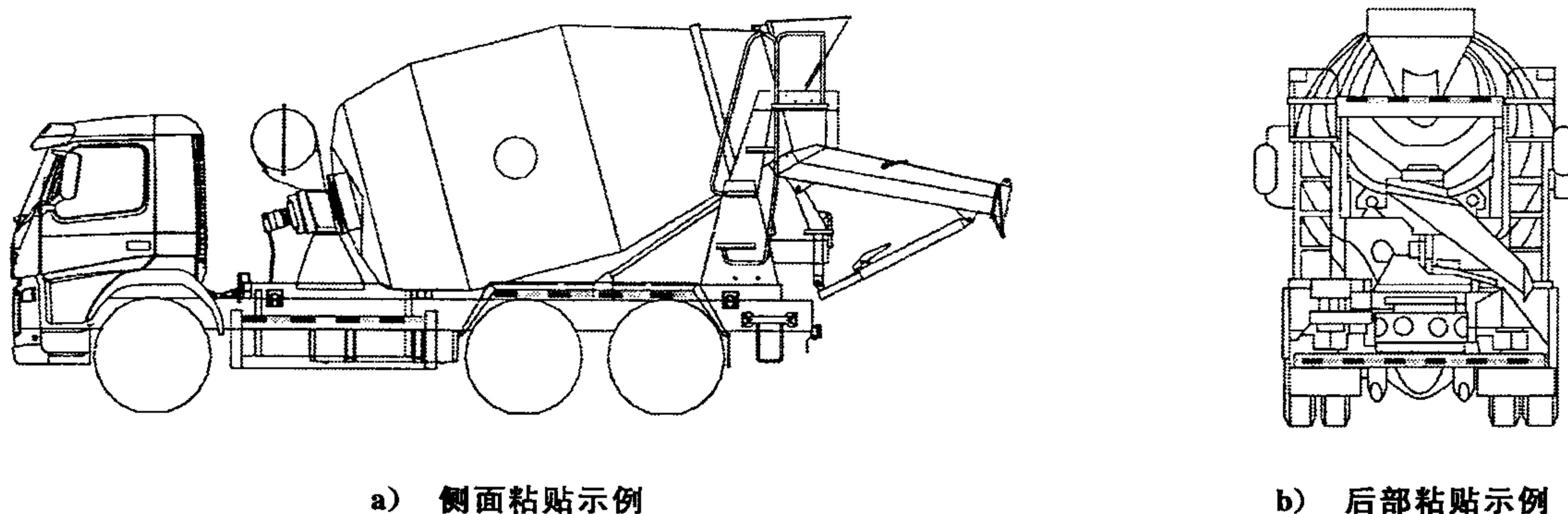


图 B.11 混凝土搅拌运输车粘贴示例

B.10 专项作业车粘贴

专项作业车上车身反光标识的粘贴应尽可能按前述基本粘贴要求进行粘贴,部分专项作业车除驾驶室外的车身结构无连续平面,不能满足要求时,车辆后部应尽可能选取能够体现车身后部宽度和高度的连续平面粘贴,如后下部防护装置、金属挡泥板等固定结构件;侧面车身反光标识应在可粘贴部位(如侧防护装置)连续粘贴,粘贴总长度可小于车辆长度的 50%,但应大于等于车辆长度的 30%,此时断开间隔不受限制。

汽车起重机粘贴示例见图 B.12,清障车粘贴示例见图 B.13。

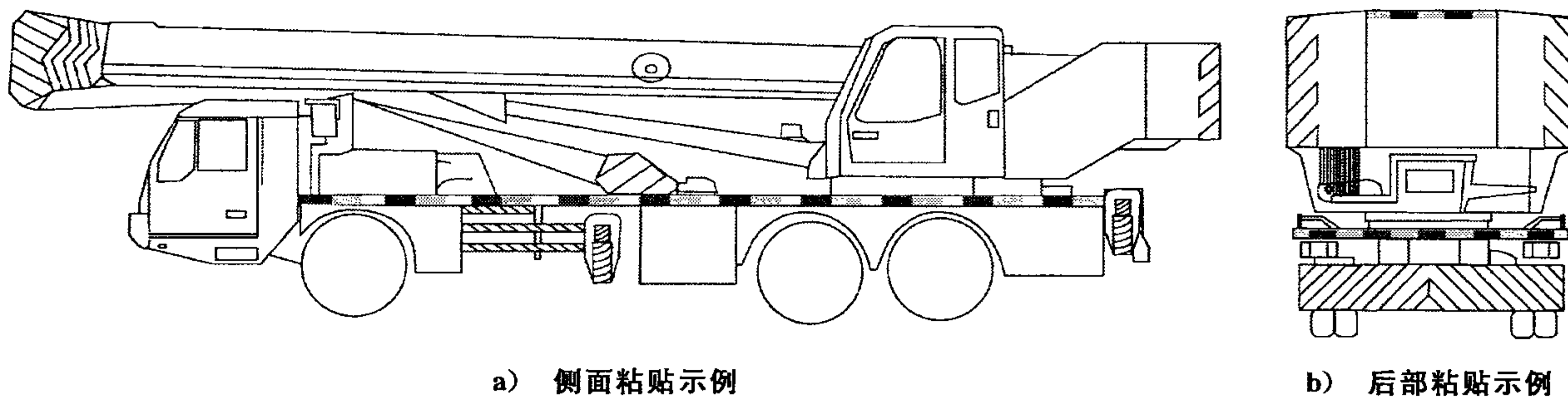


图 B.12 汽车起重机粘贴示例

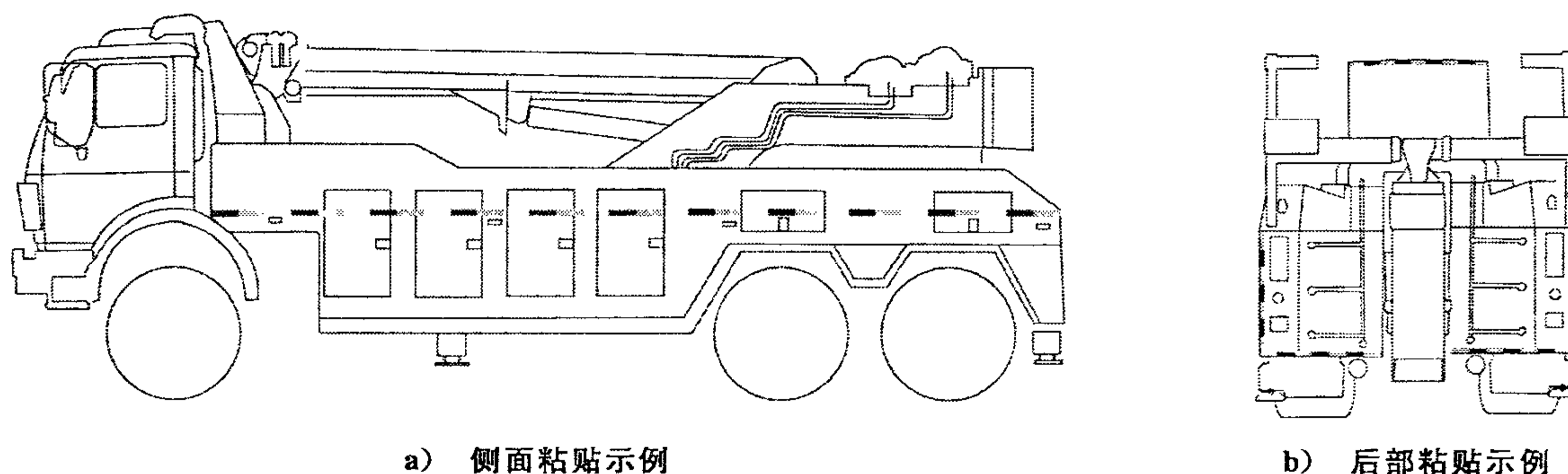


图 B.13 清障车粘贴示例

B.11 半挂牵引车粘贴

半挂牵引车的侧面无须粘贴车身反光标识,后部应在驾驶室后部粘贴;使用二级车身反光标识材料时,水平方向应并列连续粘贴 2 排,垂直方向每侧应各粘贴 2 个长 150 mm 的白色单元;使用一级车身反光标识材料时,水平方向应连续粘贴,垂直方向每侧应各粘贴 1 个长 150 mm 的白色单元。

半挂牵引车粘贴示例见图 B.14。

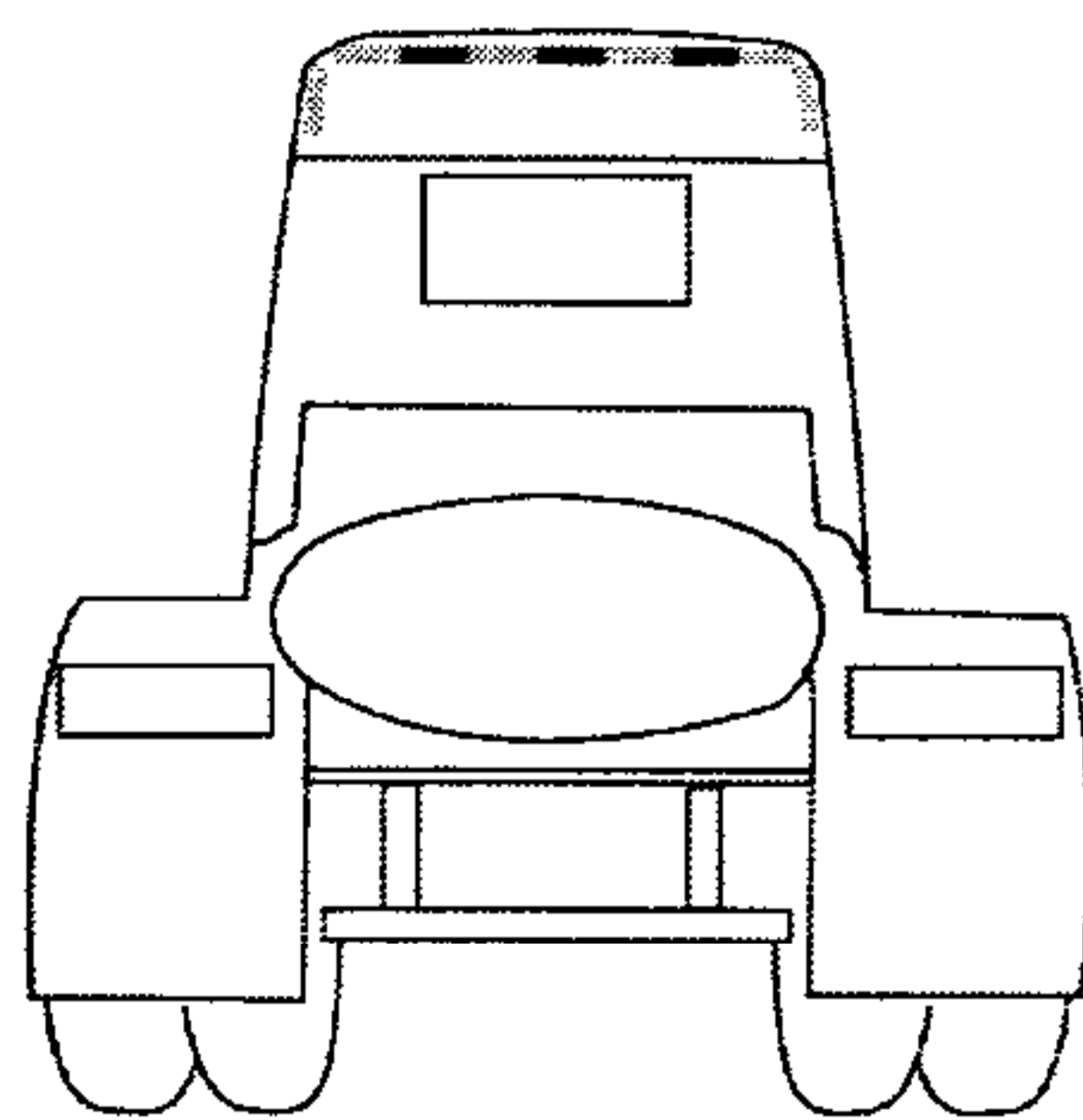


图 B.14 半挂牵引车粘贴示例

参 考 文 献

- [1] 《中华人民共和国道路交通安全法》
 - [2] 《中华人民共和国道路交通安全法实施条例》
 - [3] 香港《道路交通(车辆构造及保养)规例》
 - [4] 新加坡《道路交通(机动车,灯光)规则》
 - [5] GA 802—2008 机动车类型 术语和定义
 - [6] GB/T 3730.1—2001 汽车和挂车类型的术语和定义
 - [7] GB/T 5359.1—2008 摩托车和轻便摩托车术语 第1部分:车辆类型
 - [8] GB/T 19596—2004 电动汽车术语
 - [9] GB/T 21055—2007 肢体残疾人驾驶汽车的操纵辅助装置
 - [10] 欧盟指令《on the approximation of the laws of the Member States relating to roadworthiness tests for motor vehicles and their trailers》(96/96/EC)
-

中华人民共和国
国家标准
机动车运行安全技术条件
GB 7258—2012

*

中国标准出版社出版发行
北京市朝阳区和平里西街甲2号(100013)
北京市西城区三里河北街16号(100045)

网址 www.spc.net.cn

总编室:(010)64275323 发行中心:(010)51780235

读者服务部:(010)68523946

中国标准出版社秦皇岛印刷厂印刷
各地新华书店经销

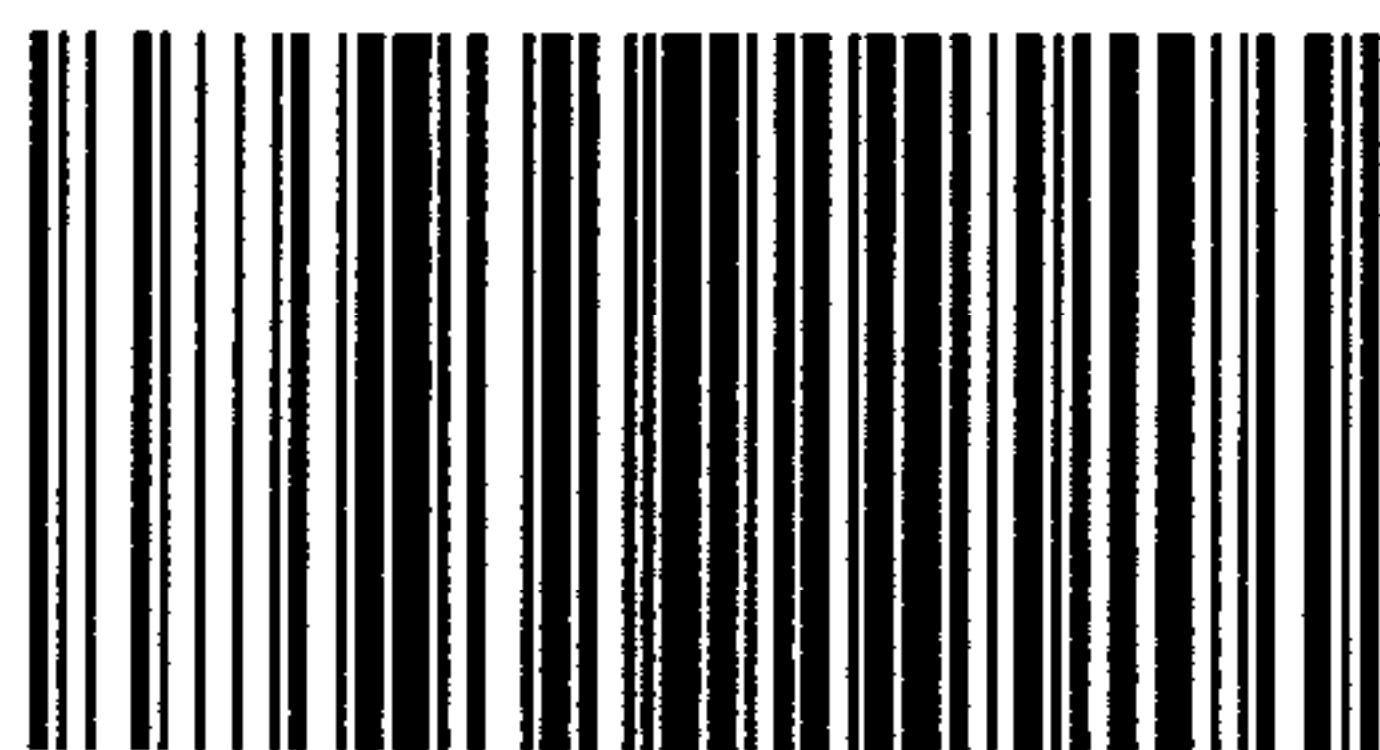
*

开本 880×1230 1/16 印张 3.5 字数 103 千字
2012年5月第一版 2012年5月第一次印刷

*

书号: 155066·1-45161

如有印装差错 由本社发行中心调换
版权专有 侵权必究
举报电话:(010)68510107



GB 7258—2012